
Wandlöschposten und Zubehör



VULKAN
Feuerschutz AG



Stallikonerstrasse 52
CH-8903 Birmensdorf ZH

Tel: 044 737 17 87
vulkan-feuerschutz.ch

IHR PARTNER FÜR BRANDSCHUTZ

MEISTAR Feuerlöscher

Inhaltsverzeichnis		
Seite	1 – 4	Löschposten Standard mit AP/UP Kasten und offen Schlauchhaspel
Seite	5 – 7	Löschposten nach EU-Norm / EN 671-1
Seite	8	Offene Schlauchhaspel für „individuelle Nischenmasse“
Seite	9 – 10	Löschposten mit Glastüren
Seite	11	Löschposten mit Wetterschutzdach Standard und isoliert
Seite	12	Löschposten „ohne umlaufenden Zarten“
Seite	13	Löschposten mit „Brandschutzverkleidung EI30“
Seite	14	Ausschnitt Handalarmtaster und Schlosssysteme
Seite	15 – 16	Löschposten mit Standfuss und umlaufenden Stahlrohamen
Seite	17	Beheizter, isolierter Löschposten
Seite	18 – 22	Löschposten „rostfrei“ V2A Kasten AP/UP und offenen Schlauchhaspel
Seite	23 – 29	Auszughaspel für bauseitige Nische/Kasten mit Auszugshaspel (Platz für FL)
Seite	30	Kasten beidseitig bedienbar
Seite	31 / 32	Depotkasten Feuerwehrschräume und Zubehöre und FW - Schläuche
Seite	33 / 34	Safety-Kasten für Hotels / Industrie, Chemie usw.
Seite	35 – 37	Schaumlöschposten Breit/Hochstehend und Schaumlöschposten mit formfestem Schlauch und FireDos Zumischsystem
Seite	38	Löscherkasten
Seite	39 – 45	Rückzughaspel rostfrei und lackiert, mit Food / Kalt/Warm/Luft, Öl Schläuchen und Kasten
Seite	46 – 48	Collins Schlauchhaspel mit Kurbelgetriebe und elektromotorisch
Seite	49 – 51	Schlauchwagen und tragbarer Handhaspel
Seite	52 / 53	Kasten für und mit Feuerhahn und MSA, MSA Einspeisung nach EU – Norm EN671-1 sowie Be- und Entlüfter Steigleitung
Seite	54	Feuerwehr Umstellhahn rostfrei und isolierte Türe mit Rahmen
Seite	55	Auslaufhahn Kasten für Aussenwand V2A doppelwandig isoliert, Notschlüssel Kasten
Seite	56	Schlauchsattel ALU und V2A
Seite	57	Feuerhahn und Zubehöre
Seite	58 – 60	Strahlrohre und Wasserschläuche
Seite	61 – 64	Storzkupplungen, Schlauchverschraubungen, GEKA – Kupplungen und Schlauchbrieden
Seite	65	Storz mit Wasser / GEKA Hahnen, Notwassereinspeisung, ALU Wasserverteiler, Schieber und Wasserschild
Seite	66	Heizung rostfrei für Kasten / Heizband für Wasserleitungen
Seite	67 – 70	Löschdüsen Wasservorhänge / Containerräume usw.
Seite	71	Löschwassereinspeisung
Seite	72	Rammschutz – Elemente
Seite	73	AGB auf www.vulkan-feuerschutz.ch



Löschposten Standard Schrank

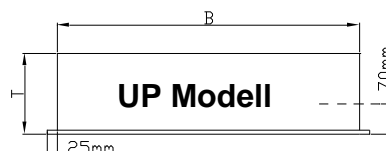
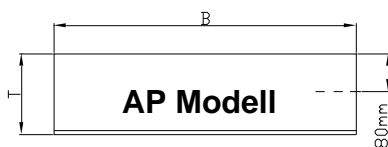
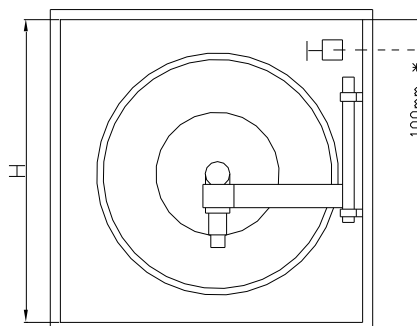
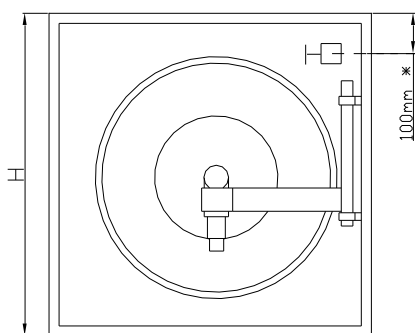


Lieferumfang

- **Kasten in Stahlblech grau grundiert**
- 2-türig mit Griffloch für Auf-/Unterputzmontage
- Ausschwenkbarer Schlauchhaspel, rot pulverbeschichtet
- Löschpostenschlauch \varnothing 16/24 / 19/27mm
- Verbindungsschlauch mit Anschluss 1".
- Mehrzweckstrahlrohr Euro
- Feuerhahn 1 1/4".
- Schlauchlänge 20-50m

Varianten:

- Feuerhahn 1 1/4" x Storz
- Feuerhahn 1 1/2" x Storz
- Feuerhahn 2" x Storz
- RAL / NCS nach Angabe
- Kasten + Haspel rostfrei V2A



Ausführung	Art Nr.	Kastenmasse			Haspel	Aussparung			Preis Fr.
		B	H	T		\varnothing	B	H	
AP 20m	SSA20	620	850	160	480				
AP 30m	SSA30	790	950	220	580				
AP 40m	SSA40	790	950	220	610				
AP 50m	SSA50	790	950	220	650				
UP 20m	SSU20	570	800	160	480	590	820	160	
UP 30m	SSU30	740	900	160	610	760	920	160	
UP 40m	SSU40S	740	900	170	670	760	920	170	
UP 40m	SSU40	740	900	210	610	760	920	210	
UP 40m	SSU40S2	760	710	210	610	780	730	210	
UP 50m	SSU50	740	900	210	650	760	920	210	

2 vorgestanzte Löcher seitlich rechts/links inkl.. Loch Rückwand, Dach + Boden Fr.

Mehrpreis FH 1 1/4" x Storz Fr. Mehrpreis FH 1 1/2" + 2"xStorz Fr.

VULKAN
Feuerschutz AG



Stallikonerstrasse 52
CH-8903 Birmensdorf ZH

Tel: 044 737 17 87
vulkan-feuerschutz.ch

IHR PARTNER FÜR BRANDSCHUTZ

MEISTAR Feuerlöscher

Löschposten mit Platz für Handfeuerlöscher

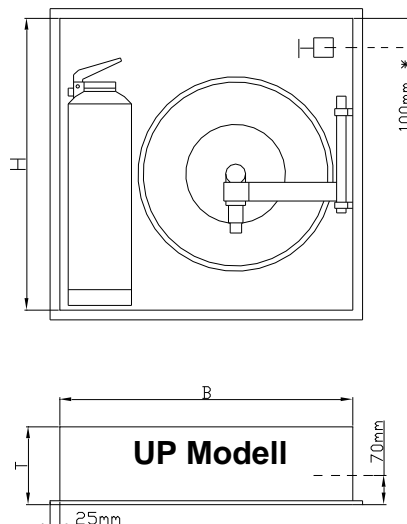
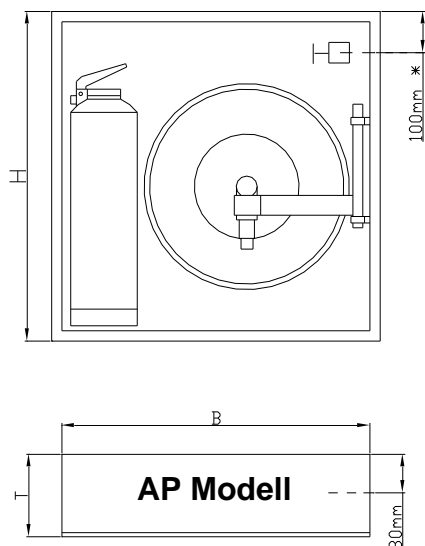


Lieferumfang

- Kasten in Stahlblech grau grundiert
- 2-türig mit Griffloch für Auf-/Unterputzmontage
- Ausschwenkbarer Schlauchhaspel, rot pulverbeschichtet
- Löschpostenschlauch \varnothing 16/24 / 19/27mm
- Verbindungsschlauch mit Anschluss 1".
- Platz für Feuerlöscher
- Mehrzweckstrahlrohr Euro
- Feuerhahn 1 1/4".
- Schlauchlänge 20-50m
- Ohne Handfeuerlöscher

Varianten:

- Feuerhahn 1 1/4 x Storz
- Feuerhahn 1 1/2 x Storz
- Feuerhahn 2 x Storz
- RAL/NCS nach Angabe
- Kasten + Haspel rostfrei V2A



Ausführung	Art Nr.	Kastenmasse			Haspel	Ausparung			Preis Fr.
		B	H	T		\varnothing	B	H	
AP 20m	KSA20	810	760	220	480				
AP 30m	KSA30	810	760	220	480				
AP 40m	KSA40	950	950	220	610				
AP 50m	KSA50	950	950	220	650				
UP 20m	KSU20	760	710	210	480	780	730	210	
UP 30m	KSU30	760	710	210	480	780	730	210	
UP 40m	KSU40	900	900	210	610	920	920	210	
UP 50m	KSU50	900	900	210	650	920	920	210	

2 vorgestanzte Löcher seitlich rechts/links inkl.. Loch Rückwand, Dach + Boden Fr.
 Mehrpreis FH 1 1/4" x Storz Fr. Mehrpreis FH 1 1/2" + 2"xStorz Fr.



Löschposten mit Platz für 2 Handfeuerlöscher

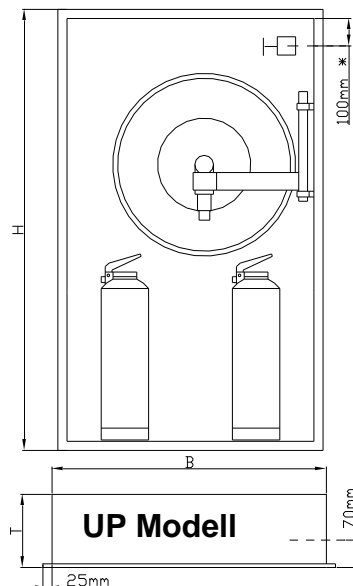
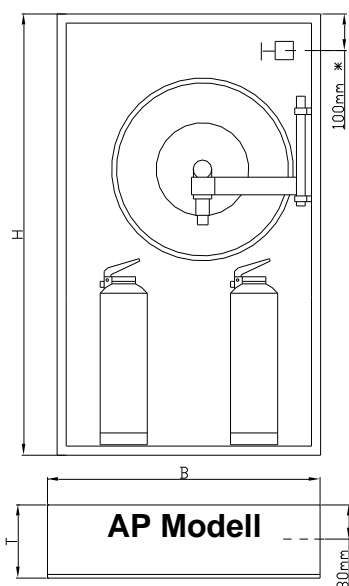


Lieferumfang

- Kasten in Stahlblech grau grundiert
- Platz für 2 Handfeuerlöscher
- 2-türig mit Griffloch für Auf-/Unterputzmontage
- Ausschwenkbarer Schlauchhaspel, rot pulverbeschichtet
- Löschpostenschlauch \varnothing 16/24 / 19/27mm
- Verbindungsschlauch mit Anschluss 1".
- Mehrzweckstrahlrohr Euro
- Feuerhahn 1 1/4".
- Schlauchlänge 20-50m
- ohne Handfeuerlöscher

Varianten:

- Feuerhahn 1 1/4 x Storz
- Feuerhahn 1 1/2 x Storz
- Feuerhahn 2" x Storz
- RAL/NCS nach Angabe
- Kasten + Haspel rostfrei V2A



Ausführung	Art Nr.	Kastenmasse			Haspel \varnothing	Ausparung			Preis Fr.
		B	H	T		B	H	T	
AP 20m	DSA20	790	1660	220	480				
AP 30m	DSA30	790	1660	220	580				
AP 40m	DSA40	790	1660	220	610				
AP 50m	DSA50	790	1660	220	650				
UP 20m	DSU20	560	1610	210	480	580	1630	210	
UP 30m	DSU30	560	1610	210	480	580	1630	210	
UP 40m	DSU40	740	1610	210	610	760	1630	210	
UP 50m	DSU50	740	1610	210	650	760	1630	210	

2 vorgestanzte Löcher seitlich rechts/links inkl.. Loch Rückwand, Dach + Boden Fr.
 Mehrpreis FH 1 1/4" x Storz Fr. Mehrpreis FH 1 1/2" + 2"xStorz Fr.



Löschposten Offener Haspel



- Ausschwenkbarer Schlauchhaspel.
rot pulverbeschichtet
- Wasserführung durch die Achse
- Löschpostenschlauch 16/24, 19/27mm
- Mehrzweckstrahlrohr Euro.
- Verbindungsschlauch mit Raccord.
- Feuerhahn 1 ¼"
- Wandhalter.

Varianten:

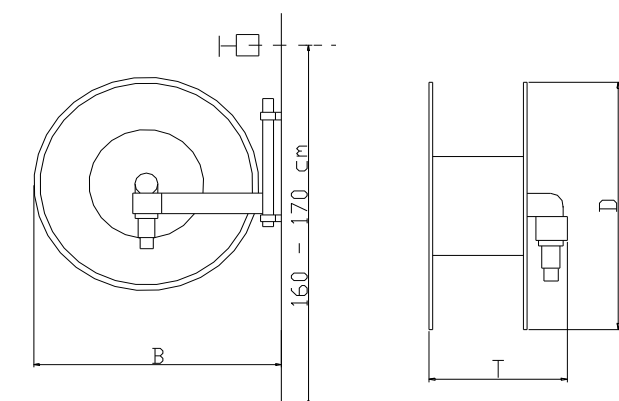
Feuerhahn 1 ¼" x Storz

Feuerhahn 1 ½" x Storz

Feuerhahn 2" x Storz

Andere Strahlrohre siehe Seite 58/59

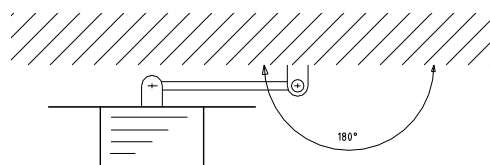
Spezialmasse siehe Seite 8
Rostfreie Haspel siehe Seite 19-22



Handkurbel drehbar

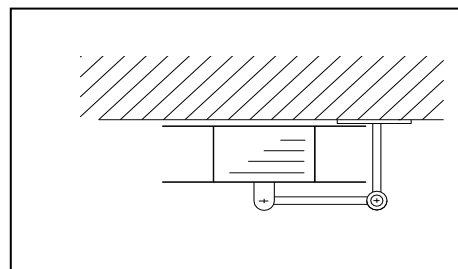


Handkurbel fest



**Variante Haspelarm mit
Drehgelenk + Wandkonsole**

Art Nr.	Schlauch	B	T	D	Preis Fr.
OH20	16/24mm	550	200	480	
OH30	16/24mm	550	210	480	
OH40	19/27mm	650	210	610	
OH50	19/27mm	700	210	650	
Mehrpreis Handkurbel fest					
Mehrpreis Handkurbel drehbar					
Mehrpreis Spezialwandkonsole grundiert (Bild 1)					
Mehrpreis FH 1 ¼" x Storz Fr. Mehrpreis FH 1 ½" + 2"xStorz Fr					



Löschposten EU Norm / EN 671-1 Standard Schrank

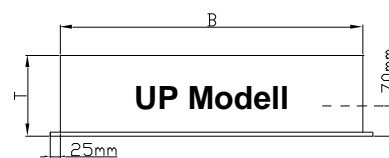
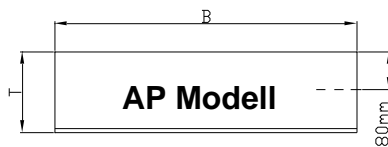
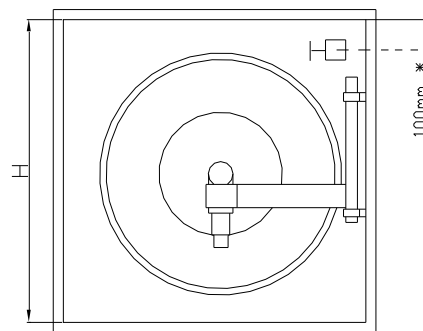
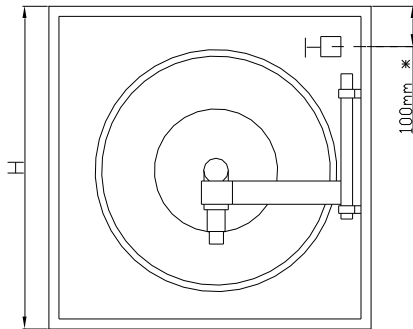


Lieferumfang

- **Kasten in Stahlblech grau grundiert**
- 1-türig mit Stangenschloss für Auf-/Unterputzmontage
- Ausschwenkbarer Schlauchhaspel, rot pulverbeschichtet
- **Löschpostenschlauch Ø 25/34mm**
- Verbindungsschlauch mit Storz 50° gekrümmt
- Mehrzweckstrahlrohr Euro 1"
- Feuerhahn 2" x Storz
- Schlauchlänge 20-30m / max. 35m

Varianten:

RAL / NCS nach Angabe
Kasten + Haspel rostfrei V2A

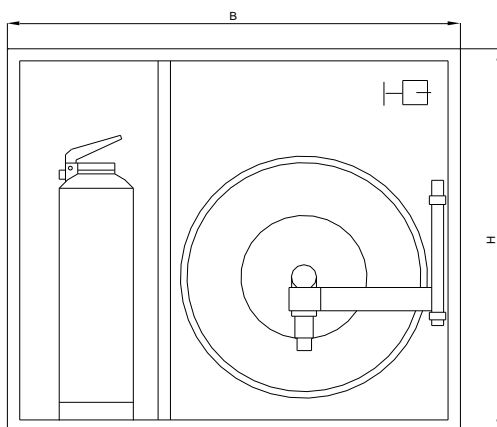


Ausführung	Art Nr.	Kastenmasse neu			Haspel Ø	Aussparung neu			Preis Fr.
		B	H	T		B	H	T	
AP 20m	EUSSA20	790	950	220	610				
AP 30m	EUSSA30	790	950	220	650				
AP 35m	EUSSA35	790	950	220	650				
UP 20m	EUSSU20	740	900	210	610	760	920	210	
UP 30m	EUSSU30	740	900	210	650	760	920	210	
UP 35m	EUSSU35	740	900	210	650	760	920	210	

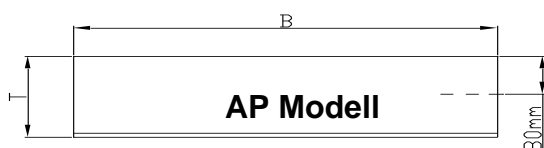
2 vorgestanzte Löcher seitlich rechts/links inkl.. Loch Rückwand, Dach + Boden



Löschposten EU NORM / EN671-1 Löschposten mit Platz für Handfeuerlöscher



Evt. Ausschnitt Handalarmtaster immer auf Löscherseite

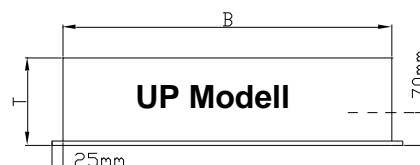


Lieferumfang

- **Kasten in Stahlblech grau grundiert**
- 2-türig mit Stangenschloss für Auf/Unterputzmontage
- Ausschwenkbarer Schlauchhaspel, rot pulverbeschichtet
- Trennwand zwischen Haspel und Löscher
- **Löschpostenschlauch Ø 25/34mm**
- Verbindungsschlauch mit Storz 50° gekrümmt
- Mehrzweckstrahlrohr Euro 1"
- Feuerhahn 2" x Storz
- Schlauchlänge 20-30m / max. 35m
- Ohne Handfeuerlöscher

Varianten:

RAL / NCS nach Angabe
Kasten + Haspel rostfrei V2A



Ausführung	Art Nr.	Kastenmasse			Haspel Ø	Aussparung			Preis Fr.
		B	H	T		B	H	T	
AP	EUKSA20	1090	920	220	610				
AP	EUKSA30	1090	920	220	650				
AP	EUKSA35	1090	920	220	650				
UP	EUKSU20	1050	880	210	610	1070	900	210	
UP	EUKSU30	1050	880	210	650	1070	900	210	
UP	EUKSU35	1050	880	210	650	1070	900	210	

Andere Modelle auch in EU NORM / EN 671-1



Löschposten EU NORM / EN 671-1 Offener Haspel

Auch für Industrie, Gewerbe, Kläranlagen, usw



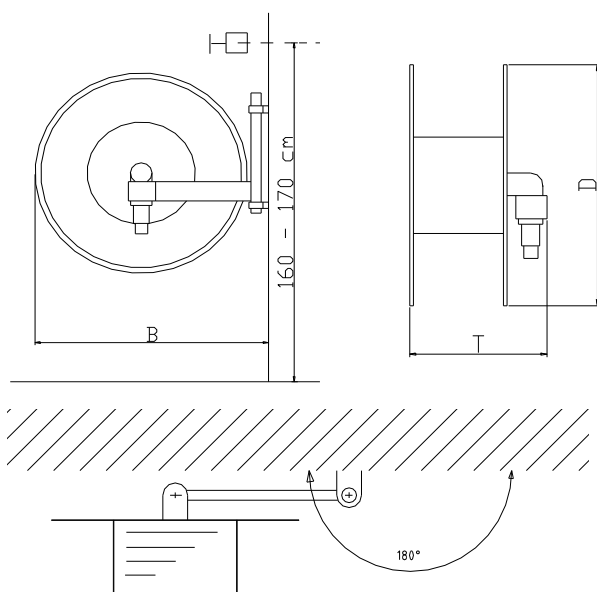
- Ausschwenkbarer Schlauchhaspel rot pulverbeschichtet
- Wasserführung durch die Achse 1"x1"
- **Löschpostenschlauch Ø 25/34mm**
- Mehrzweckstrahlrohr Euro 1"
- Verbindungsschlauch mit Storz 50° gekrümmt
- Feuerhahn 2" x Storz
- Wandhalter.
- Schlauchlänge 20-30m / max. 35m

Varianten:

Rostfreie Ausführung in V2A siehe Seite

Andere Strahlrohre siehe Seite 58 / 59

Andere Schlauchtypen siehe Seite 60

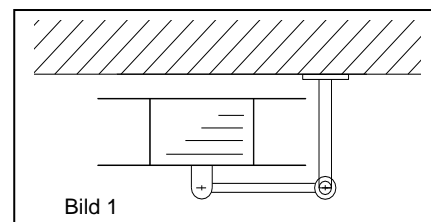


Handkurbel drehbar Handkurbel fest



Variante Haspelarm mit Drehgelenk + Wandkonsole

Art Nr.	Schlauch	B	T	D	Preis Fr.
OH20EU	25/34mm	660	220	610	
OH30EU	25/34mm	700	220	650	
OH35EU	25/34mm	700	250	650	
*OH40EU	25/34mm	700	250	650	
*OH45EU	25/34mm	700	250	650	
Mehrpreis Handkurbel fest					
Mehrpreis Handkurbel drehbar					
Mehrpreis Spezialwandkonsole grundiert (Bild 1)					
* nur für Industrie Gewerbe usw.					



Löschposten offener Haspel für individuelle Nischenmasse



- Ausschwenkbarer Schlauchhaspel. rot pulverbeschichtet
- Löschpostenschlauch 16/24,19/27mm
- Mehrzweckstrahlrohr Euro
- Verbindungsschlauch mit Anschluss 1"
- Feuerhahn 1 1/4"
- Wandhalter.

Mindest Nischenmasse					
Schlauch	Ø	Tiefe	Höhe	Breite	Preis Fr.
40m 19-er	550	230	650	750	Auf Anfrage
40m 19-er	580	210	660	780	Auf Anfrage
40m 19-er	610	195	700	810	Auf Anfrage
40m 19-er	650	180	730	860	Auf Anfrage
40m 19-er	670	170	740	900	Auf Anfrage
30m 16-er	420	240	570	600	Auf Anfrage
30m 16-er	480	190	590	670	Auf Anfrage
30m 19-er	550	190	650	730	Auf Anfrage
30m 19-er	580	160	660	750	Auf Anfrage
30m 19-er	610	150	700	790	Auf Anfrage
30m 19-er	650	150	730	860	Auf Anfrage

Andere Nischenmasse auf Anfrage



Drahtspiegelglas



Lieferumfang:

- Kasten in Stahlblech grau grundiert
- **2-türig Türen in Sicherheitsglas 6mm**
- **Alle Glaskanten geschliffen**
- 4 Scharniere in Messing verchromt
- 2 Magnetschnäpper und 4 Griffhalter
- Ausschwenkbarer Schlauchhaspel rot pulverbeschichtet
- Löschpostenschlauch \varnothing 19/27mm
- Verbindungsschlauch mit Anschluss 1"
- Feuerhahn 1 1/4"
- Schlauchlänge 20-50m

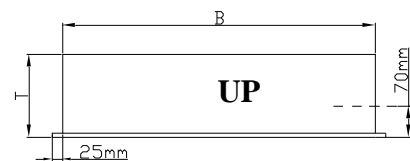
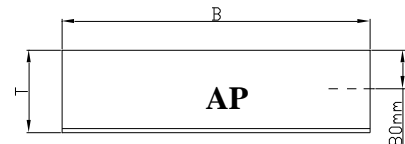
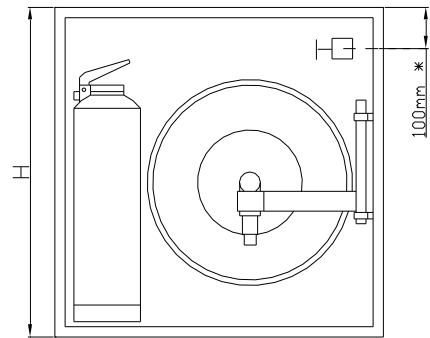
Varianten:

Feuerhahn 1 1/4", 1 1/2" + 2"xStorz
 Kasten RAL/NCS nach Angabe
 Kasten rostfrei in V2A 1.4301

Mastercarré



**Gerne liefern wir andere Sicherheitsgläser
 Wie Parsol, Satinato, grün usw.**



Sicherheitsglas



**Mass und Preisliste
 siehe Rückseite**



Löschposten mit Glastüren Mass und Preisliste



Ausführung	Art Nr.	Glastyp	B	H	T	Preis Fr.
AP 20m	KSA20SG	Sicherheitsglas	810	760	220	
AP 30m	KSA30SG	Sicherheitsglas	810	760	220	
AP 40m	KSA40SG	Sicherheitsglas	950	950	220	
AP 50m	KSA50SG	Sicherheitsglas	950	950	220	
UP 20m	KSU20SG	Sicherheitsglas	760	710	210	
UP 30m	KSU30SG	Sicherheitsglas	760	710	210	
UP 40m	KSU40SG	Sicherheitsglas	900	900	210	
UP 50m	KSU50SG	Sicherheitsglas	900	900	210	

Ausführung	Art Nr.	Glastyp	B	H	T	Preis Fr.
AP 20m	KSA20DG	Drahtspiegelglas	810	760	220	
AP 30m	KSA30DG	Drahtspiegelglas	810	760	220	
AP 40m	KSA40DG	Drahtspiegelglas	950	950	220	
AP 50m	KSA50DG	Drahtspiegelglas	950	950	220	
UP 20m	KSU20DG	Drahtspiegelglas	760	710	210	
UP 30m	KSU30DG	Drahtspiegelglas	760	710	210	
UP 40m	KSU40DG	Drahtspiegelglas	900	900	210	
UP 50m	KSU50DG	Drahtspiegelglas	900	900	210	



Ausführung	Art Nr.	Glastyp	B	H	T	Preis Fr.
AP 20m	KSA20MR	Mastercarré	810	760	220	
AP 30m	KSA30MR	Mastercarré	810	760	220	
AP 40m	KSA40MR	Mastercarré	950	950	220	
AP 50m	KSA50MR	Mastercarré	950	950	220	
UP 20m	KSU20MR	Mastercarré	760	710	210	
UP 30m	KSU30MR	Mastercarré	760	710	210	
UP 40m	KSU40MR	Mastercarré	900	900	210	
UP 50m	KSU50MR	Mastercarré	900	900	210	

Lieferung aller Kasten-Typen und Masse möglich



Feuerlöschposten mit Wetterschutzdach



Lieferumfang

- Kasten in Stahlblech grundiert und in RAL3001 lackiert mit Wetterschutzdach
- 2-türig mit Griffloch für Auf-/Unterputzmontage
- Ausschwenkbarer Schlauchhaspel, rot pulverbeschichtet
- Löschpostenschlauch \varnothing 16/24 / 19/27mm
- Verbindungsschlauch mit Anschluss 1".
- Platz für Feuerlöscher
- Mehrzweckstrahlrohr Euro
- Feuerhahn 1 1/4".
- Schlauchlänge 20-50m
- Ohne Handfeuerlöscher

Varianten:

Feuerhahn 1 1/4 x Storz

Feuerhahn 1 1/2" x Storz

Feuerhahn 2" x Storz

Kasten + Haspel rostfrei in V2A

Ausführung	Art Nr.	Kastenmasse			Haspel \varnothing	Preis Fr.
		B	H	T		
AP 20m	KSA20WS	950	950	220	580	
AP 30m	KSA30WS	950	950	220	580	
AP 40m	KSA40WS	950	950	220	610	
AP 50m	KSA50WS	950	950	220	650	

Feuerlöschposten isoliert mit Wetterschutzdach



Lieferumfang

- Kasten in Stahlblech grundiert mit Wetterschutzdach kplt. isoliert mit Heizung
- 1-türig mit Griffloch für Auf-/Unterputzmontage
- Ausschwenkbarer Schlauchhaspel, rot pulverbeschichtet
- Löschpostenschlauch \varnothing 16/24 / 19/27mm
- Verbindungsschlauch mit Anschluss 1".
- Platz für Feuerlöscher
- Mehrzweckstrahlrohr Euro
- Feuerhahn 1 1/4".
- Schlauchlänge 20-50m
- Ohne Handfeuerlöscher
- Heizung 230V 200W IP 65

Varianten:

Feuerhahn 1 1/4 x Storz

Feuerhahn 1 1/2" x Storz

Feuerhahn 2" x Storz

Ausführung	Art Nr.	Kastenmasse			Haspel \varnothing	Preis Fr.
		B	H	T		
AP 20m	KSA20WSISO	980	980	260	580	
AP 30m	KSA30WSISO	980	980	260	580	
AP 40m	KSA40WSISO	980	980	260	610	
AP 50m	KSA50WSISO	980	980	260	650	

Wir produzieren jede Kastengrösse auf Anfrage



Löschposten ohne Zargen



Lieferumfang

- Kasten in Stahlblech grau grundiert 3mm verstärkt
- Ohne Zargen mit innenliegenden Türscharnieren
- AP als UP versetzt
- 2-türig mit Griffloch für Auf-/Unterputzmontage
- Ausschwenkbarer Schlauchhaspel, rot pulverbeschichtet
- Löschpostenschlauch \varnothing 16/24 / 19/27mm
- Verbindungsschlauch mit Anschluss 1"
- Mehrzweckstrahlrohr Euro
- Feuerhahn 1 1/4"
- Schlauchlänge 20-50m

Varianten:

Feuerhahn 1 1/4" x Storz
 Feuerhahn 1 1/2" x Storz
 Feuerhahn 2" x Storz
 RAL / NCS nach Angabe
 Kasten + Haspel in rostfrei V2A



Ausführung	Art Nr.	Kastenmasse			Platz für Löscher	Haspel \varnothing	Preis Fr.
		B	H	T			
AP 20m	KSA20OZ	900	900	210	1	480	
AP 30m	KSA30OZ	900	900	210	1	580	
AP 40m	KSA40OZ	900	900	210	1	610	
AP 50m	KSA50OZ	900	900	210	1	650	



Löschposten mit Ei 30 Verkleidung



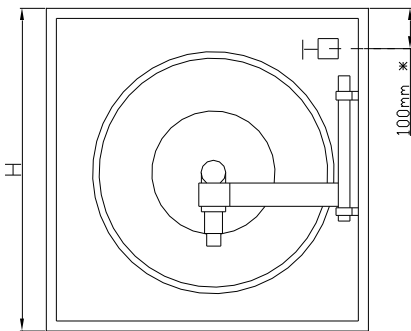
Lieferumfang

- Kasten in Stahlblech grau grundiert
- Ei30 Verkleidung seitlich/oben/unten und Rückwand
- 2-türig mit Griffloch für Auf-/Unterputzmontage
- Ausschwenkbarer Schlauchhaspel, rot pulverbeschichtet
- Löschpostenschlauch \varnothing 16/24 / 19/27mm
- Verbindungsschlauch mit Anschluss 1".
- Mehrzweckstrahlrohr Euro
- Feuerhahn 1 1/4".
- Schlauchlänge 20-50m

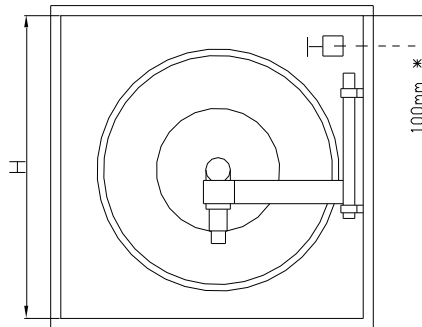
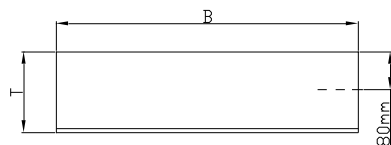
Varianten:

Ausführung in Ei60

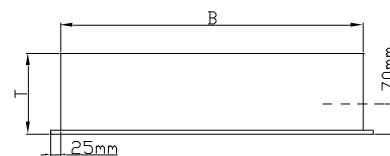
- Feuerhahn 1 1/4 x Storz
- Feuerhahn 1 1/2" x Storz
- Feuerhahn 2" x Storz
- RAL / NCS nach Angabe
- Kasten + Haspel rostfrei V2A



AP Modell



UP Modell



Ausführung	Kastenmasse			Haspel \varnothing	Aussparung			Preis kplt.
	B	H	T		B	H	T	
AP40	830	990	240	610				Auf Anfrage
UP40	790	960	230	610	810	980	230	Auf Anfrage
KSA40	990	990	240	610				Auf Anfrage
KSU40	940	940	230	610	960	960	230	Auf Anfrage

Andere Typen möglich



Ausschnitt für Handalarmtaster und Schlosssysteme



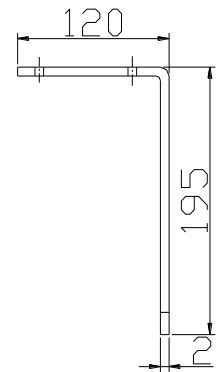
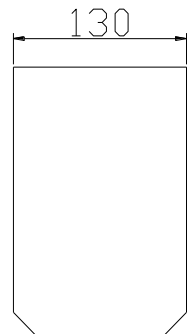
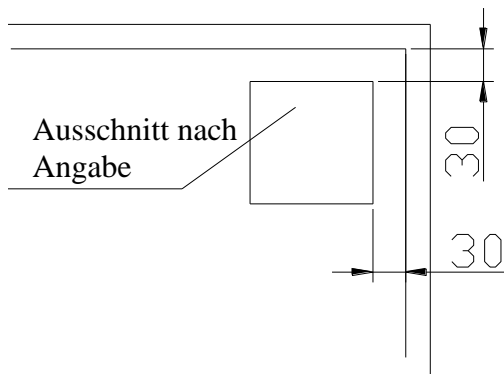
**Kaba 5000
Schloss**

**4 Kant
Schloss**



- **Ausschnitt immer Vis à vis
Feuerhahn**
- **Grösse nach Angabe**

Detail: HAT Ausschnitt



**Universalhalter
grundiert**

Mehrpreise zu Standardlöschposten		
Art. Nr.		Preis Fr.
1001	Ausschnitt Handalarmtaster	
1001	Universalhalter HAT	
1002	Kaba 5000 Schloss eingebaut	
1003	Kaba 5000 Schloss und Einschlagscheibe eingebaut	
1004	4-Kant Schloss	

Im Preis ist 1 Schlüssel gerechnet Mehrpreis pro Stück Fr.



Löschposten mit Standfuss

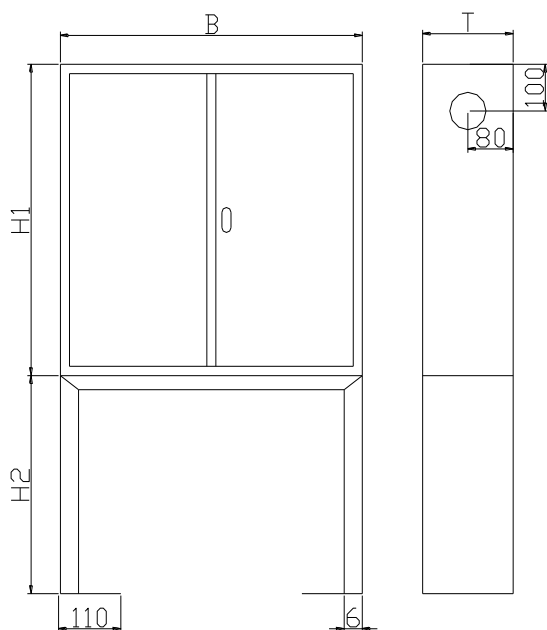


Lieferumfang

- Kasten in Stahlblech grau grundiert
- 2-türig mit Griffloch für Auf-/Unterputzmontage
- Standfuss in Stahlblech grau grundiert mit 4 Loch für Bodenbefestigung
- Ausschwenkbarer Schlauchhaspel, rot pulverbeschichtet
- Löschpostenschlauch \varnothing 16/24 / 19/27mm
- Verbindungsschlauch mit Anschluss 1".
- Mehrzweckstrahlrohr Euro
- Feuerhahn 1 1/4".
- Schlauchlänge 20-50m
- Ohne Handfeuerlöscher

Varianten:

Feuerhahn 1 1/4 x Storz
 Feuerhahn 1 1/2" x Storz
 Feuerhahn 2" x Storz
 RAL / NCS nach Angabe
 Kasten + Haspel in rostfrei V2A



Wenn freistehend, Zuleitung durch Standfuss möglich Haspel wird nach oben platziert

Art Nr.	Kastenmasse			Haspel \varnothing	Untergestell			Preis Standfuss
	B	H1	T		B	H2	T	
SSA20SF	790	950	220	480	790	800	220	
SSA30SF	790	950	220	580	790	800	220	
SSA40SF	790	950	220	610	790	800	220	
SSA50SF	790	950	220	650	790	800	220	
KSA20SF	810	760	220	480	810	810	220	
KSA30SF	810	760	220	580	810	810	220	
KSA40SF	950	950	220	610	950	800	220	
KSA50SF	950	950	220	650	950	800	220	
DSA20-50	790	1660	220	580-650	790	150	220	



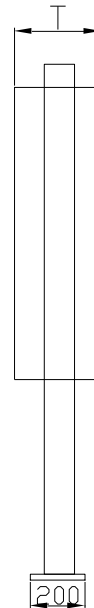
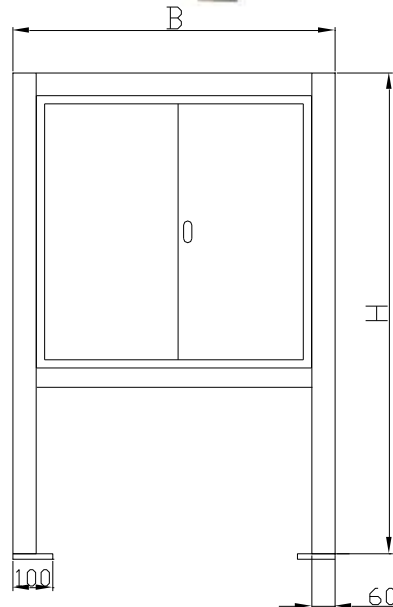
Kasten mit umlaufendem Stahlrohrrahmen



- **Kasten mit umlaufendem Stahlrohrrahmen**
- Kasten aus Stahlblech grundiert umlaufender Stahlrohrrahmen 60/60mm
Bodenbefestigungsplatten mit je 4 Löchern
- Ausschwenkbarer Schlauchhaspel, rot pulverbeschichtet
- Löschpostenschlauch 16/24, 19/27mm
- Mehrzweckstrahlrohr
- Platz für Handfeuerlöscher
- Verbindungsschlauch mit Anschluss G1"
- Feuerhahn 1 1/4"
- ohne Loch Feuerhahn

Varianten :

Feuerhahn 1 1/4 x Storz
 Feuerhahn 1 1/2" x Storz
 Feuerhahn 2" x Storz
 RAL / NCS nach Angabe
 Ausführung rostfrei V2A



Ausführung	Art. Nr.	Kastenmasse			Haspel	Preis Fr.
		B	H	T	Ø	
AP 20m	KSA20SR	930	1760	220	480	
AP 30m	KSA30SR	930	1760	220	580	
AP 40m	KSA40SR	1070	1760	220	610	
AP 50m	KSA50SR	1070	1760	220	650	
PS: Kasten muss mit Stahlrohrrahmen zusammen bestellt werden						



Beheizter isolierter Löschposten

Abbildung Typ KSA40 ISO



Abbildung Typ DSA40 ISO

- **Löschposten isoliert mit Heizung**
- Kasten aus Stahlblech grau grundiert
- **Doppelwandig ringsum isoliert 20mm.**
- 1-türig mit Türverschluss
- Ausschwenkbarer Schlauchhaspel, rot pulverbeschichtet
- Feuerlöschpostenschlauch 16/24, 19/27mm
- Mehrzweckstrahlrohr Euro
- Verbindungsschlauch mit Anschluss 1"
- Feuerhahn 11/4"
- Heizung in rostfreier Ausführung mit integriertem Thermostat 230V/200Watt IP 65
- Ohne Handfeuerlöscher
- Ohne Loch für Feuerhahn

Varianten:

Feuerhahn 1 ¼ x Storz
 Feuerhahn 1 ½" x Storz
 Feuerhahn 2" x Storz
 RAL / NCS nach Angabe
 2-türig
 Mit Wetterschutzdach

Standfuss zu ISO
KastenHeizung
230V 200W

Ausführung	Art Nr.	Kastenmasse			Platz Löcher	Hassel	Ausparung			Preis kplt	Preis Kasten +Heizung
		B	H	T			Ø	B	H		
AP 30m	SSA30iso	820	980	260		580					
AP 40m	SSA40iso	820	980	260		610					
AP 50m	SSA50iso	820	980	260		650					
AP 30m	KSA30iso	980	980	260	1	580					
AP 40m	KSA40iso	980	980	260	1	610					
AP 50m	KSA50iso	980	980	260	1	650					
AP 30m	DSA30iso	840	1700	260	2	580					
AP 40m	DSA40iso	840	1700	260	2	610					
AP 50m	DSA50iso	840	1700	260	2	650					
UP 30m	KSU30iso	940	940	260	1	580	960	960	260		
UP 40m	KSU40iso	940	940	260	1	610	960	960	260		
UP 50m	KSU50iso	940	940	260	1	650	960	960	260		
UP 30m	DSU30iso	780	1650	240	2	580	800	1670	240		
UP 40m	DSU40iso	780	1650	240	2	610	800	1670	240		
UP 40m	DSU50iso	780	1650	240	2	650	800	1670	240		
Standfuss SSA 50	1005	820	750	260							
Standfuss KSA 50	1006	980	720	260							
Standfuss DSA 50	1007	840	150	260							



Löschposten rostfrei in V2A



- **Kasten aus Edelstahl V2A aussen geschliffen**
- 2 Türen mit Klavierband längsseitig
- Haspel in Edelstahl, aussen geschliffen
- Löschpostenschlauch 16/24, 19/27
- Mehrzweckstrahlrohr Euro
- Verbindungsschlauch mit Anschluss G1"
- Feuerhahn 1 ¼" vernickelt

Varianten:

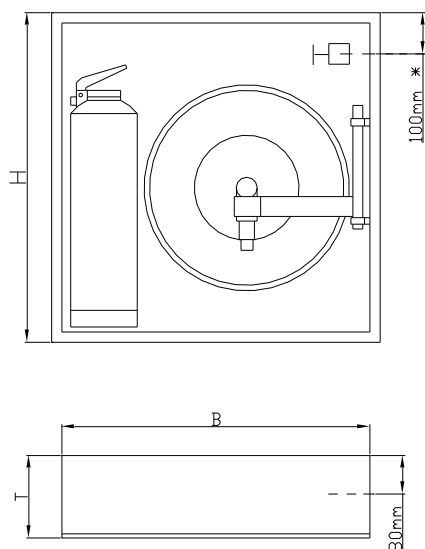
Haspel Standardausführung RAL 3001

Andere Kastenmasse

Feuerhahn 1 ¼" / 1 ½" / 2" Storz vernickelt

Kasten in V4A

Haspel in V4A



Ausführung	B	H	T	Ø	Art Nr. Kasten + Haspel V2A	Kasten V2A Haspel V2A Preis Fr.	Art Nr. Kasten V2A Haspel RAL	Kasten V2A Haspel RAL Preis Fr.	Nur Kasten Preis Fr.
AP 20m	810	760	220	480	KSAR20R		KSAR20		
AP 30m	810	760	220	480	KSAR30R		KSAR30		
AP 40m	950	950	220	610	KSAR40R		KSAR40		
AP 50m	950	950	220	610	KSAR50R		KSAR50		
AP 20m	790	1660	220	480	DSAR20R		DSAR20		
AP 30m	790	1660	220	610	DSAR30R		DSAR30		
AP 40m	790	1660	220	610	DSAR40R		DSAR40		
AP 50m	790	1660	220	610	DSAR50R		DSAR50		
UP 20m	760	710	210	480	KSUR20R		KSUR20		
UP 30m	760	710	210	480	KSUR30R		KSUR30		
UP 40m	900	900	210	610	KSUR40R		KSUR40		
UP 50m	900	900	210	610	KSUR50R		KSUR50		
UP 20m	560	1610	210	480	DSUR20R		DSUR20		
UP 30m	560	1610	210	480	DSUR30R		DSUR30		
UP 40m	740	1610	210	610	DSUR40R		DSUR40		
UP 50m	740	1610	210	610	DSUR50R		DSUR50		



Offener Haspel in Edelstahl V2A 1.4301



- **Ausschwenkbarer Schlauchhaspel in Edelstahl V2A 1.4301**
- Achse Messingguss vernickelt
- Wasserschlauch 16/24, 19/27
- Mehrzweckstrahlrohr Unifighter C7 mit Vollgummiummantelung
- Verbindungsschlauch mit 1" Anschluss
- Feuerhahn 1 1/4"
- Wandkonsole in V2A

Varianten:

Haspelscheiben in V4A

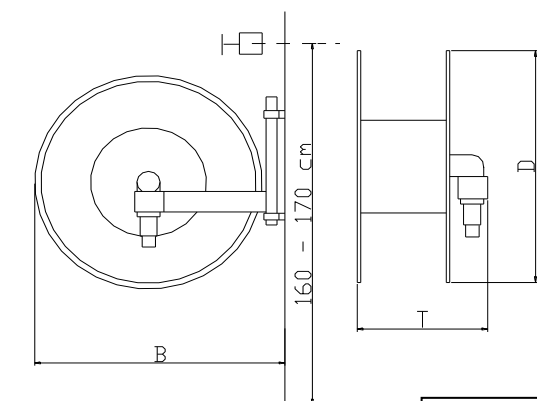
Handkurbel

Feuerhahn 1 1/4" / 1 1/2" / 2"x Storz

Waschpistole

Andere Wasserschläuche siehe Seite 60

Andere Strahlrohre siehe Seite 58 / 59



Variante Haspelarm mit Drehgelenk + Wandkonsole

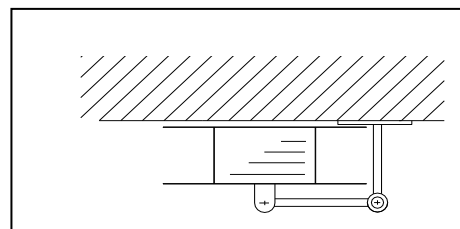
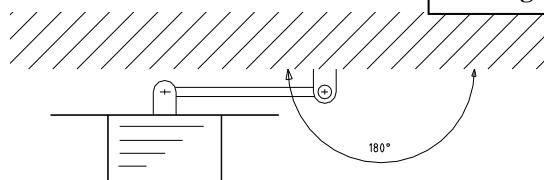


Bild 1

Art. Nr.	Schlauch	B	T	D	Preis Fr.	Preis Fr. ohne FH
OH20R	16/24mm	550	200	480		
OH30R	16/24mm	550	210	480		
OH40R	19/27mm	650	210	610		
OH50R	19/27mm	650	250	610		
Variante: Schlauchhaspel rostgeschützt (für Industrie + Landwirtschaft)						
Halterung + Wandkonsole verzinkt mit Haspelscheibe V2A						
OH20RI	16/24mm	550	200	480		
OH30RI	16/24mm	550	210	480		
OH40RI	19/27mm	650	210	610		
OH50RI	19/27mm	650	250	610		
Mehrpreis Handkurbel drehbar						
Mehrpreis Handkurbel fest						
Mehrpreis Spezialwandkonsole V2A (Bild 1)						
Mehrpreis Haspelscheiben in V4A per Haspel						



Offener Haspel in Edelstahl V2A für Food und Trinkwasserbereich



- **Ausschwenkbarer Schlauchhaspel in Edelstahl V2A 1.4301**
- Achse Messingguss vernickelt
- Food Trinkwasserschlauch nach KTW 19/27
- Warmwasserwaschpistole mit Vollgummiummantelung
- Verbindungsschlauch mit 1" Anschluss
- Feuerhahn 1 ¼"
- Wandkonsole in V2A

Varianten:

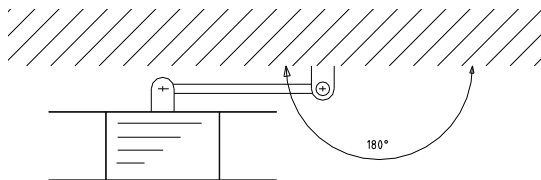
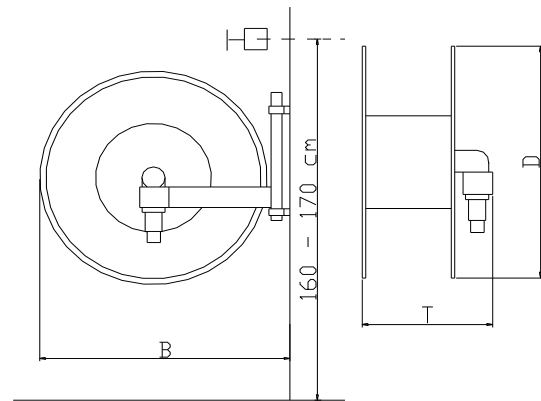
Haspelscheiben in V4A

Handkurbel

Feuerhahn 1 ¼" / 1 1/2" / 2"x Storz

Andere Strahlrohre siehe Seite 58 / 59

Andere Wasserschläuche siehe Seite 60

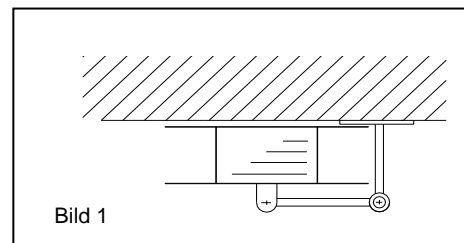


Handkurbel drehbar

Handkurbel fest



**Variante Haspelarm mit
Drehgelenk + Wandkonsole**



Art. Nr.	Schlauch	B	T	D	Preis Fr.	Preis Fr. ohne FH
OH20RT	16/24mm	550	200	480		
OH30RT	16/24mm	550	210	480		
OH40RT	19/27mm	650	210	610		
OH50RT	19/27mm	650	250	610		
Mehrpreis Haspelscheiben in V4A						
Mehrpreis Handkurbel drehbar						
Mehrpreis Handkurbel fest						
Mehrpreis Spezialwandkonsole V2A (Bild 1)						



Löschposten EU NORM / EN 671-1 Offener Haspel

Auch für Industrie, Gewerbe, Kläranlagen, usw



- **Ausschwenkbarer Schlauchhaspel in Edelstahl V2A 1.4301**
- Achse Messingguss vernickelt
- **Wasserschlauch 25/34mm**
- Mehrzweckstrahlrohr Unifighter C10 mit Handgriff 150l/min
- Verbindungsschlauch mit Storz
- Feuerhahn 2" x Storz
- Wandkonsole in V2A

Varianten:

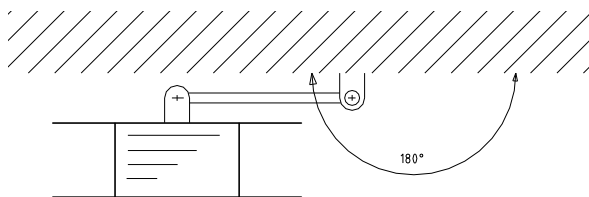
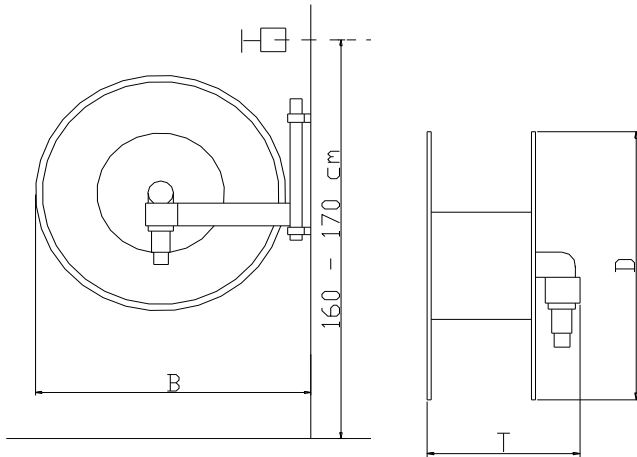
Haspelscheiben in V4A

Handkurbel

Waschpistole

Andere Wasserschläuche siehe Seite 60

Andere Strahlrohre siehe Seite 58/59



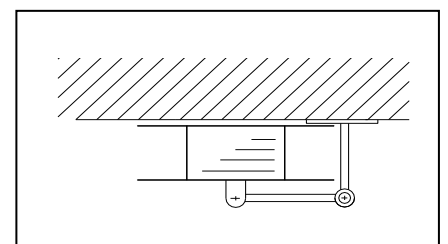
Handkurbel drehbar

Handkurbel fest



**Variante Haspelarm mit
Drehgelenk + Wandkonsole**

Art Nr.	Schlauch	B	T	D	Preis Fr.
OH20REU	25/34mm	650	220	610	
OH30REU	25/34mm	700	220	650	
OH40REU	25/34mm	700	250	650	
OH50REU	25/34mm	700	250	650	
Mehrpreis Haspelscheiben in V4A per Haspel					
Mehrpreis Handkurbel drehbar					
Mehrpreis Handkurbel fest					
Mehrpreis Spezialwandkonsole V2A (Bild 1)					



Schlauchhaspel rostfrei robuste Ausführung



- Schlauchhaspel kplt. in Edelstahl V2A
- Schlauchhaspel in V2A poliert
- Schwenkbar 90° / Fixmontage
- Achse 1" x 1" in V2A
- Wasserschlauch 16/24mm oder 19/27mm
- Mehrzweckstrahlrohr Unifighter C7 umstellbar für Voll und Sprühstrahl mit Vollgummiummantelung
- Zuleitung mit 3/4" oder 1" Raccord
- Handkurbel

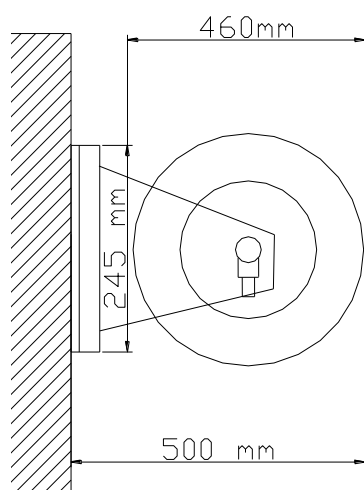
Varianten:

Feuerhahn 1 1/4"

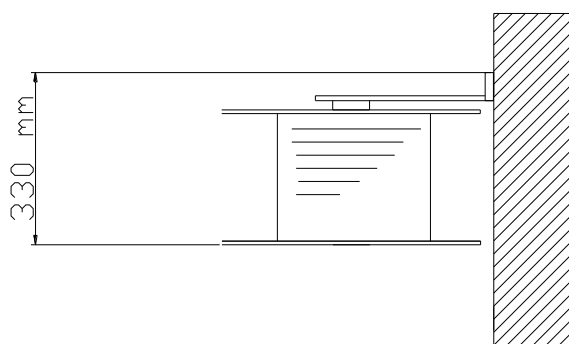
Feuerhahn 1 1/4" / 1 1/2" / 2"x Storz



schwenkbar



Fixmontage



Ausführung	Art. Nr.	Schlauch-Länge m	Schlauch	Preis Fr.
schwenkbar	H955920	20	16/24	
schwenkbar	H955930	30	16/24	
schwenkbar	H955940	40	16/24	
schwenkbar	H956020	20	19/27	
schwenkbar	H956030	30	19/27	
schwenkbar	H956040	40	19/27	
Fixmontage	H955720	20	16/24	
Fixmontage	H955730	30	16/24	
Fixmontage	H955740	40	16/24	
Fixmontage	H955820	20	19/27	
Fixmontage	H955830	30	19/27	
Fixmontage	H955840	40	19/27	



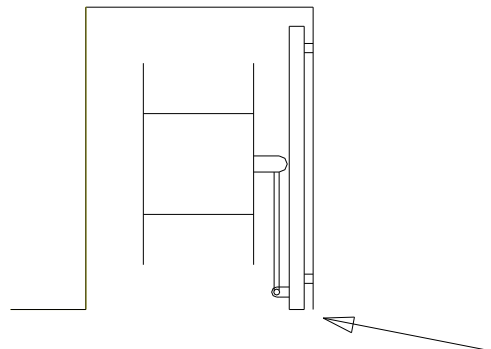
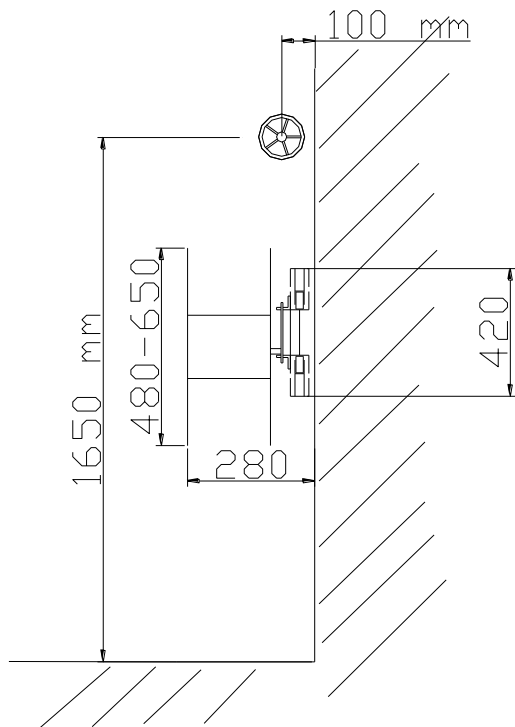
Auszughaspel für bauseitige Nische



- Auszug-Schiebelement grundiert.
- Hinten und vorne kugelgelagert.
- Für Rechts- und Linksmontage
- Ausschwenkbarer Schlauchhaspel, rot pulverbeschichtet
- Löschpostenschlauch 16/24, 19/27mm
- Mehrzweckstrahlrohr Euro
- Feuerhahn 1 ¼"
- **Nischenmasse B x H x T: 320 x 920 x 790 mm**

Variante:

Feuerhahn 1 ¼", 1 ½" + 2" x Storz



**Element muss immer Vorderkante
Ecke bündig montiert werden**

Ausführung	Art Nr.	Aussparung			Haspel Ø	Preis Fr.
		B	H	T		
20m	SE20	320	920	790	480	
30m	SE30	320	920	790	480	
40m	SE40	320	920	790	610	
50m	SE50	320	920	790	650	



(Variante) **Auszughaspel für bauseitige Nische**



- **Auszug-Schiebelement grundiert.**
- **Für Rechts- und Linksmontage**
- Ausschwenkbarer Schlauchhaspel, rot pulverbeschichtet
- Löschpostenschlauch 16/24, 19/27 + 25/34mm
- Mehrzweckstrahlrohr Euro
- Feuerhahn 1 ¼"
- **Nischenmasse siehe Massskizze Seite 25**

Variante:

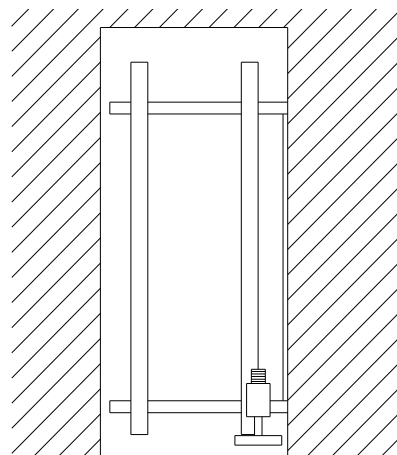
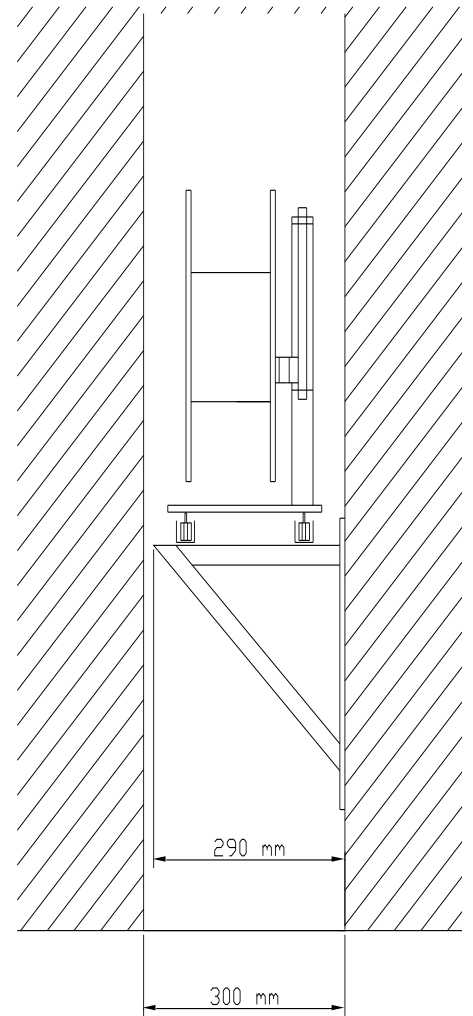
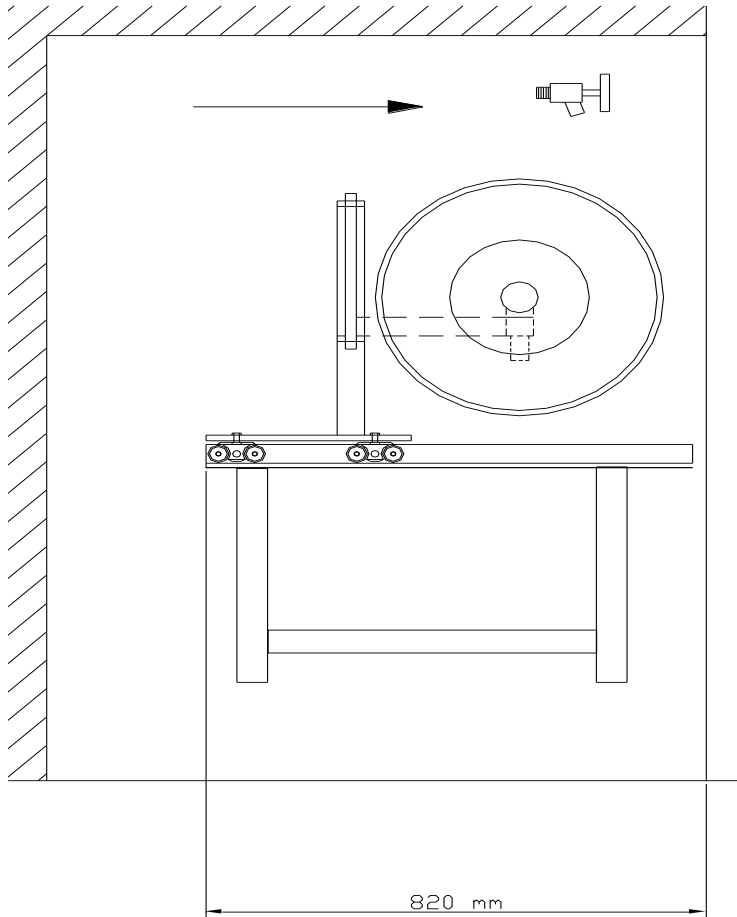
Feuerhahn 1 ¼", 1 ½" + 2" x Storz

Strahlrohre siehe Seite

Ausführung nach EU – NORM / EN 671-1

Ausführung	Art Nr.	Haspel	Preis
		Ø	
20m	SES20	480	
30m	SES30	480	
40m	SES40	610	
50m	SES50	650	





Kasten mit Auszughaspel



- **Kasten aus Stahlblech, grundiert, 1-türig**
- Haspelauszug – Schiebeelement grundiert, mehrfach gelagert, mit Arretierung und Halter Haspel
- Ausschwenkbarer Schlauchhaspel, rot pulverbeschichtet
- Löschpostenschlauch 16/24, 19/27mm
- Mehrzweckstrahlrohr Euro
- Verbindungsschlauch mit Anschluss 1"
- Feuerhahn 1 1/4" **rechts**

Varianten:

Feuerhahn 1 1/4", 1 1/2" + 2" Storz

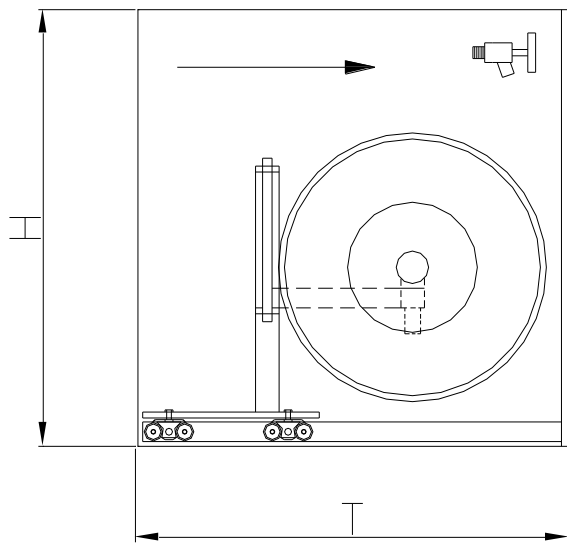
Kasten in rostfreier Ausführung V2A

Haspel in rostfreier Ausführung V2A

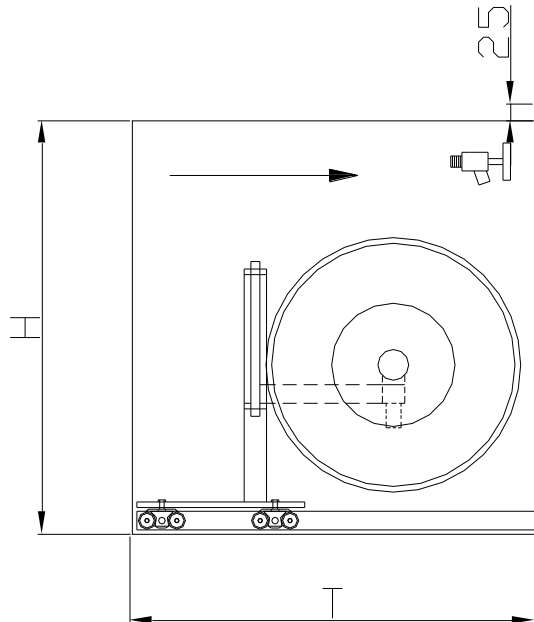
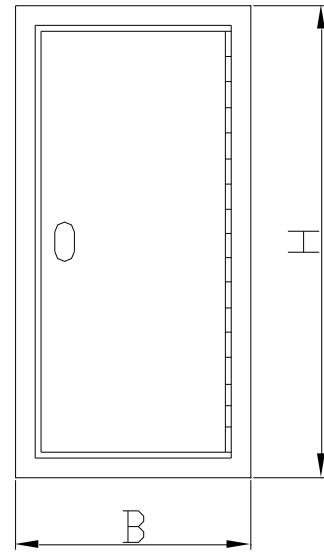
Ausführung nach EU – NORM / EN 671-1

Ausführung	Art Nr.	Kastenmasse			Aussparung			Haspel	Preis Fr.
		B	H	T				Ø	
AP 20m	SELA20K	350	950	820				480	
AP 30m	SELA30K	350	950	820				480	
AP 40m	SELA40K	350	950	820				610	
AP 50m	SELA50K	350	950	820				650/22	
UP 20m	SELU20K	300	900	820	320	920	820	480	
UP 30m	SELU30K	300	900	820	320	920	820	480	
UP 40m	SELU40K	300	900	820	320	920	820	610	
UP 50m	SELU50K	300	900	820	320	920	820	650/22	

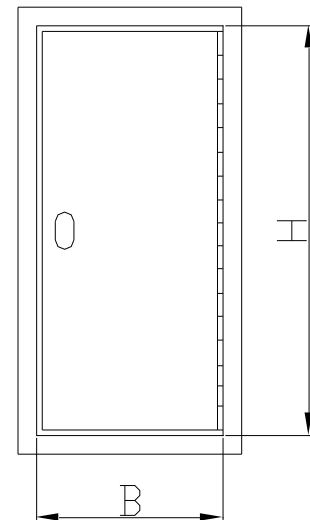




AP Modell



UP Modell



Kasten mit Auszughassel und Platz für Feuerlöscher



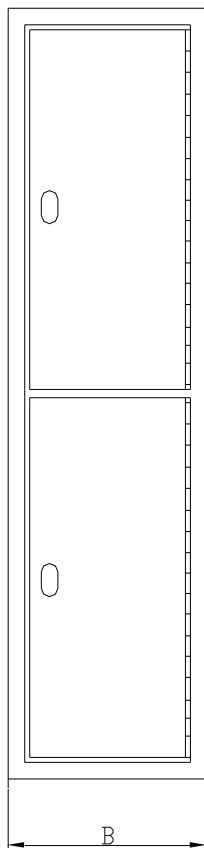
- **Kasten aus Stahlblech, grundiert, 2 Türen Band rechts**
- Mittelteil verstärkt
- Oben Haspelauszug
- Schiebeelement grundiert, mehrfach gelagert
Halterung Haspel + Arretierung
- Unten Platz für 1 Löschgerät ohne Auszug
- Ausschwenkbarer Schlauchhaspel, rot pulverbeschichtet
- Löschpostenschlauch 16/24, 19/27mm
- Mehrzweckstrahlrohr Euro
- Verbindungsschlauch mit Anschluss 1"
- Feuerhahn 1 1/4"
- Ohne Loch FH
- Ohne Handfeuerlöscher

Varianten:

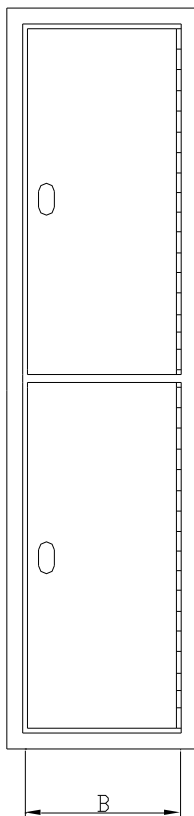
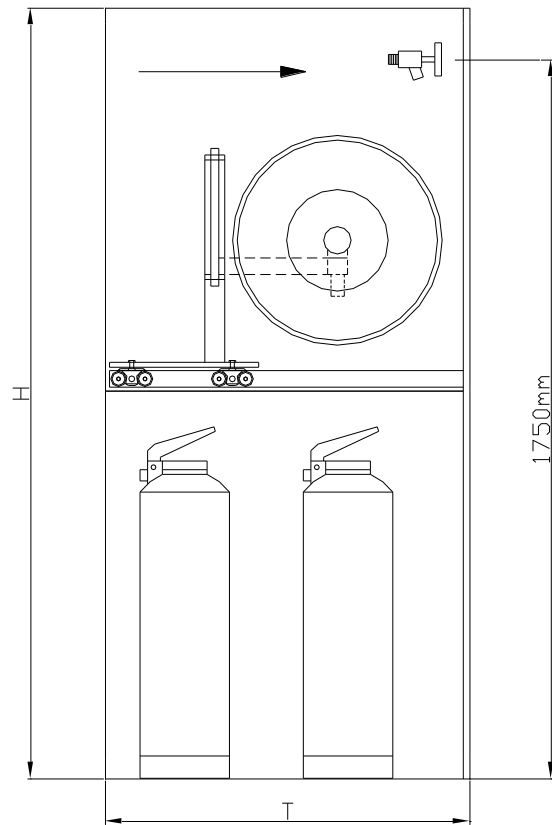
Feuerhahn 1 1/4", 1 1/2" + 2" Storz
 Haspel unten und Löscher oben
 Kasten in rostfreier Ausführung V2A
 Haspel in rostfreier Ausführung V2A
 Auszug für Feuerlöscher unten
 Ausführung nach EU – NORM / EN 671-1

Ausführung	ART Nr.	Kastenmasse			Aussparung			Haspel Ø	Preis Fr.
		B	H	T	B	H	T		
AP 20m	SELA20	350	1950	820				480	
AP 30m	SELA30	350	1950	820				480	
AP 40m	SELA40	350	1950	820				610	
AP 50m	SELA50	350	1950	820				650/22	
UP 20m	SELU20	300	1900	790	320	1920	790	480	
UP 30m	SELU30	300	1900	790	320	1920	790	480	
UP 40m	SELU40	300	1900	790	320	1920	790	610	
UP 50m	SELU50	300	1900	790	320	1920	790	650/22	
	LSELA	Mehrpreis unten Auszug für Feuerlöscher							

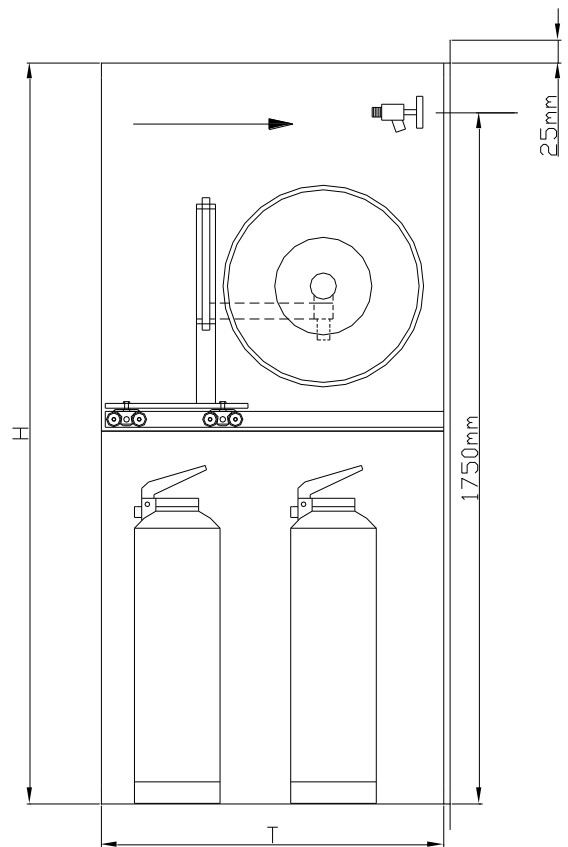




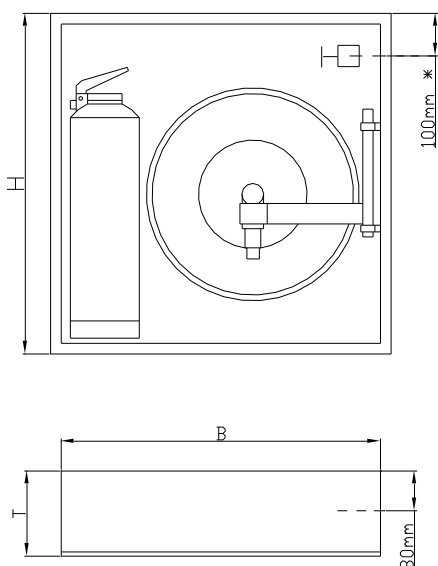
AP Modell



UP Modell



Kasten beidseitig bedienbar



- **Kasten AP- Modell in Stahlblech grundiert**
- 4-türig mit Griffloch für Unterputzmontage
- beidseitig bedienbar
- Ausschwenkbarer Schlauchhaspel, rot pulverbeschichtet
- Löschpostenschlauch \varnothing 16/24 / 19/27mm
- Verbindungsschlauch mit Anschluss 1".
- Platz für Feuerlöscher
- Mehrzweckstrahlrohr Euro
- Feuerhahn 1 1/4".
- Schlauchlänge 20-50m

Variante:

Feuerhahn 1 1/4 x Storz
 Feuerhahn 1 1/2" x Storz /
 Feuerhahn 2" x Storz
 RAL/NCS nach Angabe
 Kasten + Haspel rostfrei V2A

Art Nr.	Kastenmasse			Haspel	Preis Fr.
	B	H	T	\varnothing	
KSA204	810	760	220	480	
KSA304	810	760	220	480	
KSA404	950	950	220	610	
KSA504	950	950	220	650	

* 2 vorgestanzte Loch seitlich rechts/links. Loch Dach Fr.



Depot – Kasten für Feuerwehrschräuche und Zubehör



- Kasten in Stahlblech grundiert und RAL3001 pulverbeschichtet
- 2-türig mit Griffloch
- Je nach Inhalt Halterung und Befestigung montiert
- Masse Kasten : Je nach Inhalt

Inhaltsmöglichkeit:

- Feuerwehrschräuche 55 oder 75er
- Hohlstrahlrohre
- Turbospritzen
- Verteiler
- Hydrantenschlüssel
- usw.

Varianten:

Kasten mit Wetterschutzdach

Stangenschloss mit Drehgriff und Kaba 5000 Schloss/4 Kant Schloss

Standfüsse

In rostfreier Ausführung V2A/V4A

Gerne erstellen wir Ihnen eine individuelle Offerte

Art.-Nr.: 307011990



Fw – Schlauch / Transportschlauch



Supra Flex

- Vollsynthetischer Gewebeslauch
- Mantel aus hochfestem Polyestergarn
- 2 fach gezwirnt mit Verstärkung
- Ozon – bruch – und witterungsbeständig
- Farbe rot oder weiss bis 40m Länge

Art Nr.	Farbe	D mm	Betriebsdruck	Platzdruck	Preis Fr /m	Storzeinbund Preis Fr. /paar
4001	Rot	43	17 bar	50 bar	7.50	
4002	Rot	52	17 bar	50 bar	7.90	
4003	Rot	75	17 bar	50 bar	9.80	



Supra Dual

- Starker Fw Schlauch für Wasser / Luft Transport
- Vollsynthetischer Gewebeslauch
- 3 fach gezwirnt
- Innen und aussen aus PVC Nitric - Compund
- Schlauchlängen bis max. 100m
- Sehr robust fäulnis und moderbeständig
- Ozon – bruch - witterungsbeständig

Art Nr.	Farbe	D mm	Betriebsdruck	Platzdruck	Preis Fr. /m	Storzeinbund Preis Fr. /paar
4005	Rot	40	17 bar	50 bar	9.10	
4006	Rot	52	17 bar	50 bar	11.10	
4007	Rot	55	17 bar	50 bar	11.70	
4008	Rot	75	17 bar	50 bar	14.70	



Leichter Transportschlauch 20m

- Leichter vollsynthetischer Gewebeslauch
- Innenauskleidung in EPDM Gummimischung
- 2-fach gezwirnt
- Inkl. Storzeinbund

Andere Längen auf Anfrage

Art Nr.	Länge	Farbe	D mm	Betriebsdruck	Platzdruck	Preis Fr.
4009	20m	Weiss	55	14 bar	42 bar	



Safety-Kasten

Für Hotels/Industrie Chemie usw.



Beschrieb gem. Abbildung

Lieferumfang/Individuell

UP Modell

- Kasten in Stahlblech grau grundiert
- 2-türig, Türen mit Griffloch
- Fach für Löschdecke
- Rückwand verstärkt zur Befestigung der Sicherheitsteile
- Tablar Mitte wasserdicht
- **Masse B=860 H=1450 T=200**

Im oberen Teil:

- Löschdecke
- Ausschnitt Handalarmtaster mit Haltewinkel
- Brandfluchthaube
- Notleuchte LED
- Erste Hilfe Koffer

Im unteren Teil:

- Schlauchhaspel in RAL3000 pulverbeschichtet
- 40m Löschpostenschlauch
- Mehrzweckstrahlrohr Euro
- Feuerhahn 1 1/4"
- Schaumlöscher LW EN 3

Varianten:

FH 1 1/4", 1 1/2" + 2"xStorz

Kasten in RAL/NCS

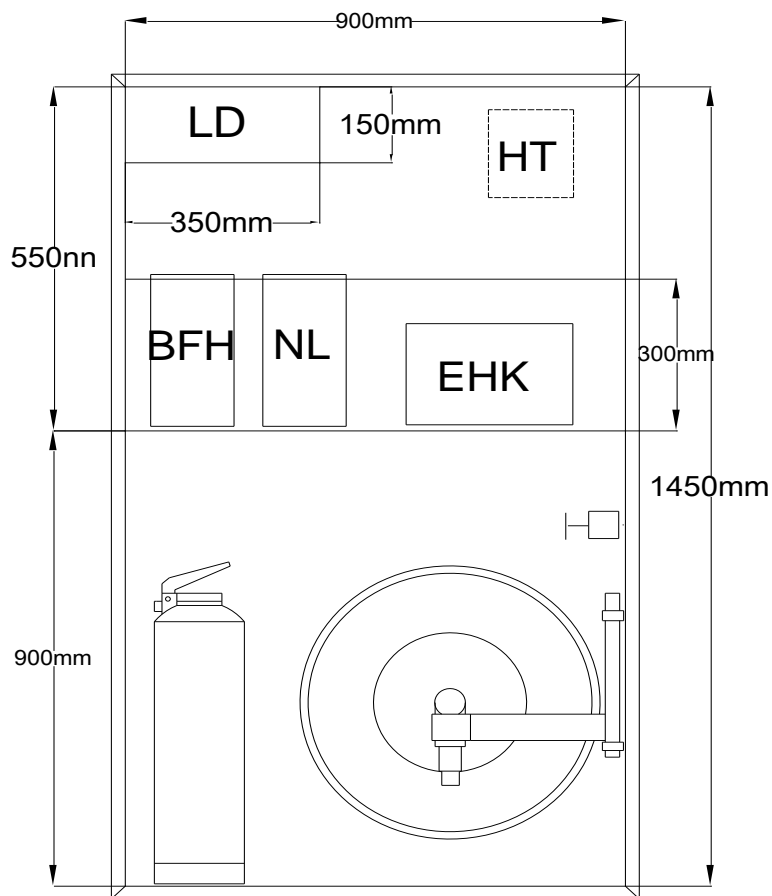
Kasten und Haspel rostfrei V2A oder V4A

Kasten wird je nach Innenausstattung in jeder Grösse geliefert
Preis auf Anfrage



Safety-Kasten

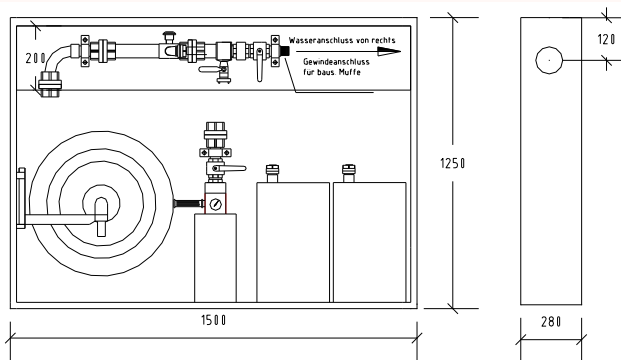
Massskizze



- LD Löschdecke
- BFH Brand-Fluchthaube
- NL Notleuchte
- EHK Erste Hilfe Koffer
- HT Handalarmtaster



Schaumlöschposten (Breitausführung)



Kasten AP Modell, in Stahlblech, 2-türig grundiert und rot RAL 3001 pulverbeschichtet,

- 2" Verrohrung verzinkt mit Storz + Halterungen
- 2" Kugelhähnen
- Rückschlagventil 2"
- Kugelhähnen für Spülanschluss 3/4"
- Schaumzumischer Z2 – C DINL regulierbar 0-6%
- Schlauchhaspel für 40m FW- Schlauch C42/52 mit Storzeinbund
- 2 Schaumkanister mit Platz für 30 Lt. Anschlüssen und Entlüftung
- Mittelschaumrohr S2/M2 200l/min mit Manometer und Umstellhebel

Varianten:

Kasten mit Wetterschutzdach

Kasten mit Standfüssen

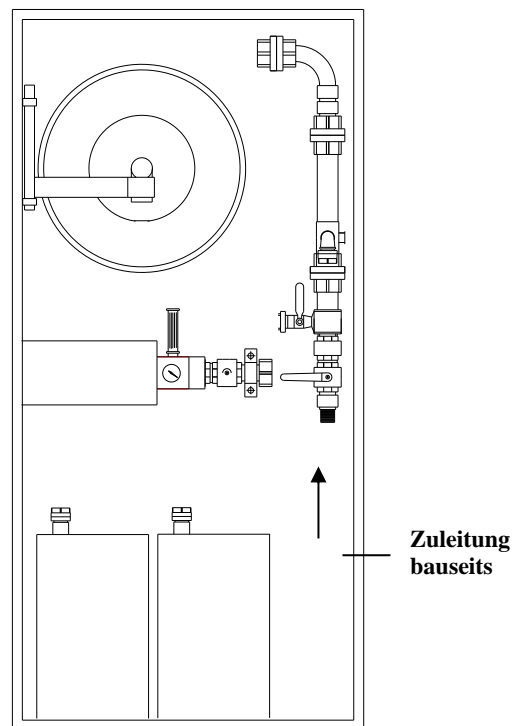
Kasten rostfrei in V2A

Preis excl. Schaummittel, excl. Fw Schlauch

Ausführung	Art Nr.	Kastenmasse			Haspel Ø	Preis Fr.
		B	H	T		
AP/UP	SLP40	1500	1250	280	650	
Standfuss	SLPS	1500	350	280		



Schaumlöschposten (Hochstehend)



Kasten AP Modell, in Stahlblech, 2-türig grundiert und rot RAL 3001 pulverbeschichtet,

- 2" Verrohrung verzinkt mit Storz + Halterungen
- 2" Kugelhähnen
- Rückschlagventil 2"
- Kugelhähnen für Spülanschluss 3/4"
- Schaumzumischer Z2 – C DINL regulierbar 0-6%
- Schlauchhaspel für 40m FW- Schlauch C42/52 mit Storzeinbund
- 2 Schaumkanister mit Platz für 30 Lt. Anschlüssen und Entlüftung
- Mittelschaumrohr S2/M2 200l/min mit Manometer und Umstellhebel

Varianten:

Kasten mit Wetterschutzdach

Kasten mit Standfüssen

Kasten rostfrei in V2A

Preis excl. Schaummittel, excl. Fw Schlauch

Ausführung	Art Nr.	Kastenmasse			Haspel	Preis Fr.
AP/UP	SLPH40	900	1800	270	650	
Standfuss		900	150	270		



Schaumlöschposten mit formfesten Schlauch und FireDos Zumischsystem



Lieferumfang

- Kasten AP Modell in Stahlblech grundiert und in RAL3001 pulverbeschichtet, 2-türig mit Drehgriff. Rückwand verstärkt
- **Zumischsystem FireDosFD130/3**
Max. Durchfluss 130l/min Feineinstellbar 0.3-3%
Min. Betriebstemperatur 5°C
Max. Betriebsdruck 10bar
Anschluss Wassermotor 1 ¼"
- 1 ¼" Verrohrung verzinkt Absperrhahnen 1 Rückschlagventil, Spülleitung und Anschluss
- Schlauchhaspel 61/25 rot pulverbeschichtet mit Löschpostenschlauch **formfest 25/34mm** und 1.5m Zuleitung
- Turbospritze AWG 2235/4607B mit C Anschluss, einstellbar 60-130-235 Lt mit Schaumaufsatz für alle Mehrbereichs und filmbildenden Schäume
- 1 Schaumkanister 60Lt mit Ansaugrohr, Anschlussleitungen und Enlüftung

Variante:

Mit Zumischsystem FD200/3, Durchfluss 200l/min

Ausführung mit 2 Schaumkanister à 60lt und Anschlüssen auf Anfrage

Art Nr.		Schlauch	B	H	T	Haspel	Preis Fr. kplt.
SLPFD13030	Ohne Schaummittel	30	950	1800	370	610	
SLPFD13035	Ohne Schaummittel	35	950	1800	370	650	
SLPFD13040	Ohne Schaummittel	40	950	1800	370	650	



Löscherkasten



Platz für 1 Löscher



Platz für 2 Löscher



Platz für 1CO2 Löscher

Lieferumfang:

- Kasten AP-Modell in Stahlblech grundiert und RAL 3001 pulverbeschichtet
- 1-türig mit Schnappverschluss

Variante:

Schliesszylinder und Glasscheibe
Wetterschutzdach

Art Nr.	Typ	Kastenmasse			Preis Fr.		Preis Fr.	
		B	H	T	Türe mit Schnäpper		Türe mit Schloss und Glasscheibe	
1050	1LW/P	340	720	220				
1051	2LW/P	640	720	220				
1052	1CO25	340	920	220				
1053 / V2A	1LW/P	340	720	220				

Lieferumfang:

- Kasten UP-Modell in Stahlblech grau grundiert
- 1-türig mit Schnappverschluss

Art. Nr.	Typ	Kastenmasse			Aussparung			Preis Fr.		Preis	
		B	H	T	B	H	T	Türe mit Schnäpper		Türe mit Schloss und Glasscheibe	
1054	1LW/P	300	700	220	320	720	220				
1055	2LW/P	600	700	220	620	720	220				
1056	1CO2 5	340	920	220	360	940	220				
1056V2A	1LW/C	300	700	220	320	720	220				

Varianten:

Alle Kasten in RAL/NCS nach Angabe
Alle Kasten in V2A



Rückzughaspel für den Food / Trinkwasser Bereich rostfrei

Anwendung für Küchen Metzgereien, Lebensmittelindustrie, usw.



Typ 9582 1/2"

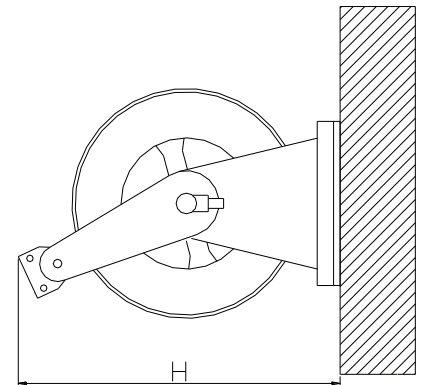


Typ 9534 1"

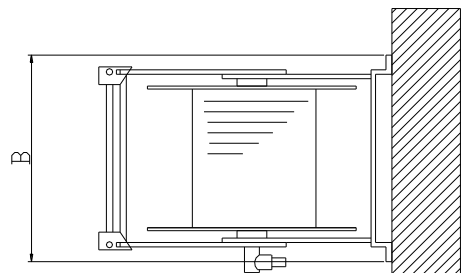


Typ 9585 1"

- Rückzughaspel aus rostfreiem Stahl AISI 304/1.4301
- Achse 1/2" + 1" AG
- Betriebsdruck 10 bar.
- Schlauchführungshalterung mit Kunststoffrollen.
- 2 fach Rastrierung pro Umdrehung.
- Food / Trinkwasserschlauch nach KTW 16/23 / 19/26mm
- Zuleitung 1m mit 1/2", 3/4" oder 1" Anschluss
- Waschpistole aus Messing und Edelstahl, mit Gummiummantelung, Einsatz bis + 80°C.
- Auf Anfrage: Weitere Typen bis 100 bar Betriebsdruck
- Variante : Mit Schwenkkonsole in Edelstahl



Art Nr.	Schlauch	m	H	B	Preis Fr.
RZF958210TW	16/23	10	490	220	
RZF958215TW	16/23	15	490	220	
RZF958220TW	16/23	20	490	220	
Schwenkkonsole			130	220	
RZF953425TW	16/23	25	620	310	
RZF953422TW	19/26	22	620	310	
Schwenkkonsole			230	310	
RZGH958530TW	19/26	30	580	590	
RZGH958535TW	19/26	35	580	590	
RZGH958520TW	25/34	20	580	590	



Rückzughaspel für den täglichen Einsatz rostfrei



Typ 9582 ½“

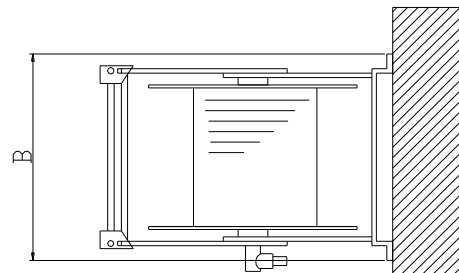
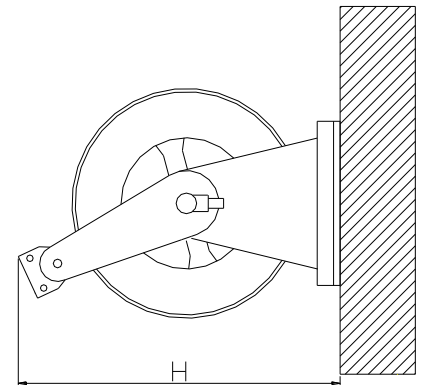


Typ 9534 1“



Typ 9585 1“

- Rückzughaspel aus rostfreiem Stahl AISI 304/1.4301
- Achse ½“ und 1“ AG
- Betriebsdruck bis 20 bar.
- Schlauchführungshalterung mit Kunststoffrollen.
- 2fach Rastrierung pro Umdrehung.
- Vielzweckschlauch glatt 16/24mm / 19/27mm
- Mehrzweckstrahlrohr robuste Ausführung für Voll- und Sprühstrahl.
- Zuleitung 1m mit ¾“ oder 1“ Anschluss
- Variante : Mit Schwenkkonsole in Edelstahl



Art Nr.	Schlauch	m	H	B	Preis Fr.
RZF958210	16/24	10	490	220	
RZF958215	16/24	15	490	220	
RZF958220	16/24	20	490	220	
Schwenkkonsole			130	220	
RZF953425	16/24	25	620	310	
RZF953422	19/27	22	620	310	
Schwenkkonsole			230	310	
RZGH958530	19/27	30	580	590	
RZGH958535	19/27	35	580	590	
RZGH958520	25/34	20	580	590	
Schwenkkonsole					



Rückzughaspel für Oel / Luft rostfrei



- **Rückzughaspel** aus rostfreiem Stahl AISI 304/1.4301
- Achse ½" und 1" AG
- Betriebsdruck bis 20 bar.
- Schlauchführungshalterung mit Kunststoffrollen.
- 2fach Rastrierung pro Umdrehung.
- Schlauch
 - EPDM / **ölfest 25/34mm** mit Tankpistole
 - Ariaform / **Luft 9/16mm** mit Schnellkupplung
- Zuleitung 1m
- Variante : Mit Schwenkkonsole

Art Nr.	Schlauch Betriebsdruck 10 bar	Anschluss	Preis Fr.
RZHOel95851	Oel 20m 19/27mm	Tankpistole	
RZHOel95852	Oel 30m 19/27mm	Tankpistole	
RZHOel95853	Oel 35m 19/27mm	Tankpistole	
RZHLuft95821	Luft 20m 9/16	Schnellkupplung	
RZHLuft95331	Luft 30m 9/16	Schnellkupplung	
RZHLuft95332	Luft 40m 9/16	Schnellkupplung	



Rückzughaspel mit Warm / Kaltwasserschlauch

Anwendung Industrie / Gewerbe usw.

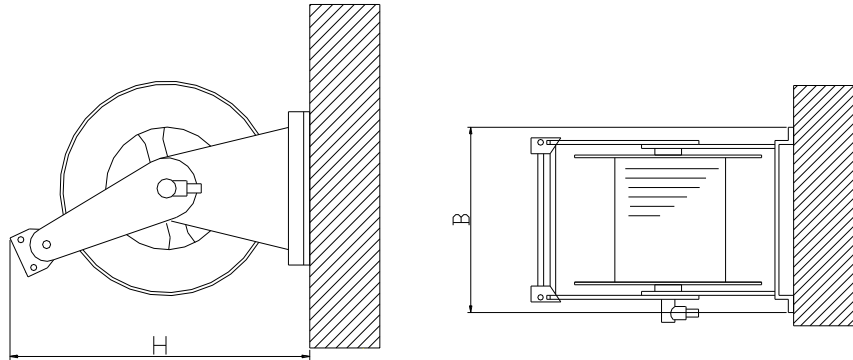


- Rückzughaspel aus rostfreiem Stahl AISI 304/1.4301
- Achseingang 1/2"
- Betriebsdruck bis 18 bar
- Schlauchführungshalterung verstellbar mit Kunststoffrollen
- 2 fach Rastrierung pro Umdrehung
- Vielzweckschlauch 16/23 / 19/26mm Trix Rotstrahl
- Mehrzweckstrahlrohr Unifighter C7 robuste Ausführung
- Zuleitung 1m mit 3/4" oder 1" Anschluss

Varianten:

mit Schwenkkonsole
Waschpistole

Art Nr.	Schlauch	m	H	B	Preis Fr.
RZF958210HS	16/24	10	490	220	
RZF958215HS	16/24	15	490	220	
RZF958220HS	16/24	20	490	220	



Schwenkkonsolen + Bodenkonsole zu Rückzughaspel

Schwenkkonsole in V2A
zu Rückzughaspel 9582
Fr.
(Bild unten)



Schwenkkonsole in V2A
zu Rückzughaspel 9534
Fr.
(Bild oben)



Standfuss in Stahlblech
grau grundiert
zu Rückzughaspel 9582
Fr. Auf Anfrage
Varianten für alle Grössen



Rückzughaspel für den täglichen Einsatz in „Stahlblech lackiert“



Typ 9582 1“

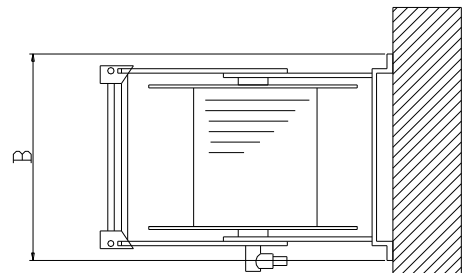
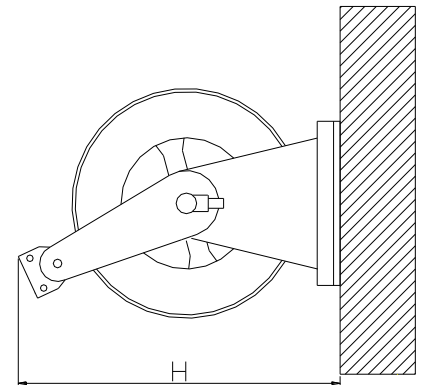


Typ 9534 1“



Typ 9585 1“

- Rückzughaspel in Stahlblech **grau pulverbeschichtet**
- Achse ½“ + 1“ AG
- Betriebsdruck bis 20 bar.
- Schlauchführungshalterung mit Kunststoffrollen.
- 2fach Rastrierung pro Umdrehung.
- Vielweckschlauch glatt 16/24mm/19/27mm
- Mehrzweckstrahlrohr robuste Ausführung für Voll- und Sprühstrahl.
- Zuleitung 1m mit ¾“ oder 1“ Anschluss
- Variante : Mit Schwenkkonsole



Art Nr.	Schlauch	m	H	B	Preis Fr.
RZF958210S	16/24	10	490	220	
RZF958215S	16/24	15	490	220	
RZF958220S	16/24	20	490	220	
Schwenkkonsole			130	220	
RZF953425S	16/24	25	620	310	
RZF953422S	19/27	22	620	310	
Schwenkkonsole			230	310	
RZGH958530S	19/27	30	580	590	
RZGH958535S	19/27	35	580	590	
RZGH958520S	25/34	20	580	590	
Schwenkkonsole					



Rückzughaspel eingebaut im Kasten



- Kasten in Stahlblech grundiert
 - 1-türig mit Griffloch + Türschnäpper
 - Haspelauszug grundiert, mehrfach gelagert mit Arretierung
 - Montage Auszughaspel in Kasten
- Preis ohne Rückzughaspel**

Varianten:

In RAL/NCS

Kasten rostfrei V2A/V2A

Kasten isoliert in Stahlblech oder V2A/V4A

Art Nr.	Ausführung	Kasten mit Auszug passend zu RZH	Schlauch	B	H	T	Preis Fr.
1060	AP	9582 10-20m	16/24mm	420	900	800	
1061	AP	9534 10-25m	16/24 + 19/27mm	420	900	800	
1062	UP	9582 10-20m	16/24mm	370	850	800	
1063	UP	9582 10-20m	16/24mm	370	850	800	



- Kasten in Stahlblech grundiert
 - 2-türig mit Griffloch + Türschnäpper
 - Seitlich verstärkt 2.5mm für Befestigungen
 - Inkl. Montageschwenkkonsole in V2A montiert
- Preis ohne Rückzughaspel**

Varianten:

Kasten rostfrei V2A/V2A

Kasten isoliert in Stahlblech oder V2A/V4A

Platz für Löschpostenhaspel

Art Nr.	Ausführung	Kasten mit Schwenkkonsole passend zu RZH	Schlauch	B	H	T	Preis Fr.
1064	AP	9582 10-20m	16/24mm	850	850	340	
1065	AP	9534 10-25m	16/24 + 19/27mm	850	850	340	
1066	UP	9582 10-20m	16/24mm	800	800	340	
1067	UP	9582 10-20m	16/24mm	800	800	340	



Federrückzughaspel Industrieausführung in Stahl grau Hammerschlag lackiert

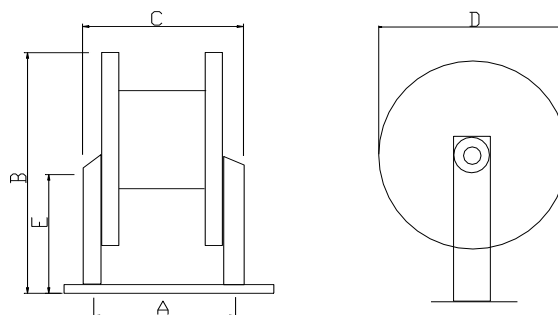
Für grössere Wassermengen in Industrie Gewerbe usw.



- **Federrückzughaspel** bestehend aus Wandgestell in Stahl mit Haspeltrommel aus verzinktem Blech grau Hammerschlag lackiert
- Wasserführende Achse 3/4"
- 3 integrierte Federpakete
- 2 Schlauchführungshalterung mit Kunststoffrollen
- 2-fach Rastrierung pro Umdrehung
- Vielzweckschlauch 19/27, 25/34
- Mehrzweckstrahlrohr Unifighter C7
- Zuleitung 1m mit 3/4" oder 1" Anschluss
- Option: Schwenkkonsole grundiert.

Variante:

Andere Strahlrohre siehe Seite 58 / 59



Art Nr.	Länge m	Schlauch Ø	A mm	B mm	C mm	D mm	E mm	Preis Fr.
FDR1519	15	19/27	310	600	400	570	330	
FDR2019	20	19/27	310	600	400	570	330	
FDR2519	25	19/27	310	600	400	570	330	
FDR3019	30	19/27	310	600	400	570	330	
FDR3519	35	19/27	310	600	400	570	330	
FDR1525	15	25/34	310	600	400	570	330	
FDR2025	20	25/34	310	600	400	570	330	
Schwenkkonsole grundiert								



Wandhaspel Collins mit Kurbelgetriebe



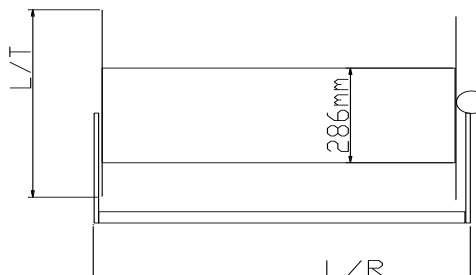
- **Wandhaspel** bestehend aus: Trommel und Rahmenkonstruktion in Zintec - Stahl, grundiert und silber-grau pulverbeschichtet.
- Achse in Messing-Guss 1" Ø, Übersetztem Getriebe 3.5 x 1 Handkurbel
- Integrierte verstellbare Bremse.
- Geeignet für Betriebsdruck bis 20 bar.
- **Vielzweckschlauch 19/27, 25/34 bis 40/50mm**

Varianten:

Haspel bis 140 m

Mit Elektroantrieb 12/24/230V

Andere Strahlrohre siehe Seite 58 / 59



Art Nr.	Schlauch Ø mm	Länge m	L/T mm	L/R mm	Preis Fr
WHC2019	19/27	20	305	432	Auf Anfrage
WHC3019	19/27	30	305	432	Auf Anfrage
WHC4019	19/27	40	508	635	Auf Anfrage
WHC5019	19/27	50	508	635	Auf Anfrage
WHC2025	25/34	20	305	432	Auf Anfrage
WHC3025	25/34	30	305	432	Auf Anfrage
WHC4025	25/34	40	508	635	Auf Anfrage
WHC5025	25/34	50	508	635	Auf Anfrage

**Andere Schlauchgrößen und Längen offerieren wir individuell nach
Ihren Wünschen**

VULKAN
Feuerschutz AG



Stallikonerstrasse 52
CH-8903 Birmensdorf ZH

Tel: 044 737 17 87
vulkan-feuerschutz.ch

IHR PARTNER FÜR BRANDSCHUTZ

MEISTAR Feuerlöscher

Wandhaspel CE mit El. Antrieb 230 Volt

- Trommel + Rahmenkonstruktion in Zintec – Stahl grundiert + silbergrau pulverbeschichtet
- Achse 1" x 1" bis 2"x2"
- Übersetztem Getriebe 4:1 und zusätzlicher Handkurbel
- El. Antrieb 230 Volt AC
- Integrierte verstellbare Bremse
- Vielweckschlauch 19/27, 25/34mm
- Strahlrohr Unifighter C10
- **Schlauchführungsrollen**
- Zuleitung 1m mit Raccord oder Storzeinbund

Varianten:**Schlauchgrößen bis 40/50mm Durchmesser****Andere Schlauchlängen bis 140m****Andere Strahlrohre siehe Seite 58 / 59**

Abbildung mit 60m 25/34mm Schlauch

Art Nr.	Schlauch	Länge	Preis
CE 976030/19SF	19/27	30m	Auf Anfrage
CE 976040/19SF	19/27	40m	Auf Anfrage
CE 976050/19SF	19/27	50m	Auf Anfrage
CE 976060/19SF	19/27	60m	Auf Anfrage
CE 976070/19SF	19/27	70m	Auf Anfrage
CE 976080/19SF	19/27	80m	Auf Anfrage

Art Nr.	Schlauch	Länge	Preis
CE 978030/25SF	25/34	30m	Auf Anfrage
CE 978040/25SF	25/34	40m	Auf Anfrage
CE 978050/25SF	25/34	50m	Auf Anfrage
CE 978060/25SF	25/34	60m	Auf Anfrage
CE 978070/25SF	25/34	70m	Auf Anfrage
CE 978080/25SF	25/34	80m	Auf Anfrage



Collins Haspel auf Handpritschenwagen



Abbildung 1 Haspel 70m wird als Zuleitung genutzt

Ausführungen: Individuell nach Ihren Anforderungen + Wünschen

Handpritschenwagen pulverbeschichtet bestehend aus:

- Drehschemel-Lenkung mit Kugel-Lenkkranz
- Luftreifen mit Rollenlager
- Ladefläche in Sperrholz und Kunststoffvergüteter Ladefläche und 500 Kg. Ladegewicht
- Feststellbremse

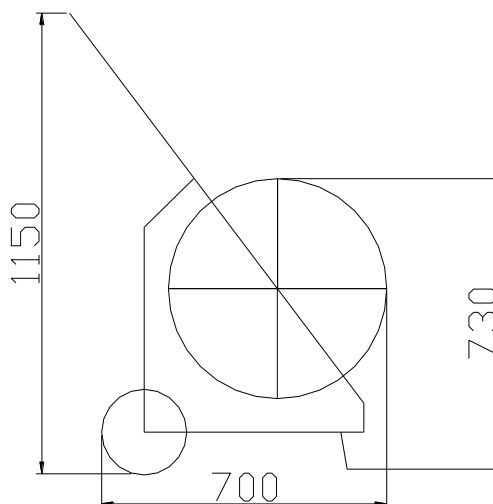
Collins Haspel bestehend aus

- Trommel und Rahmen in Zintec Stahl grundiert und silbergrau pulverbeschichtet
- Achsen 1", 1 ¼", 1 ½" + 2"
- Uebersetztem Aufrollgetriebe 4:1 mit Handkurbel
- Verstellbare Abrollbremse
- Schlauchführungsrollen (je nach Bedarf)
- Schlauchgrössen 19/27, 25/34, 30/40 + 40/50mm
- Schlauchlängen auf Anfrage
- Strahlrohre Unifighter C10/V12, FW Hohlstrahlrohre DIN 14365, Turbospritze



Schlauchwagen Profi aus Stahl feuerverzinkt

Profi Topmodell mit Platz : 100m Mehrzweckschlauch 19/27mm
60m Mehrzweckschlauch 25/34mm



Bestehend aus:

- Konstruktion **feuerverzinkt**
- Leichtlaufende Lufträder
- Trommelrastrierung
- Handkurbel
- Schlauch gemäss Art Nr.
- 1m Zuleitung mit Raccord, GEKA oder Storz
- Fw oder Unifighter Strahlrohr

Variante:

Andere Strahlrohre siehe Seite 58 / 59

Andere Schläuche siehe Seite 60

Art Nr.	Mehrzweckschlauch Schwarz Ø mm	Preis	Art. Nr.	Pool Schlauch Ø mm	Preis Fr
SW650250	50m 19/27mm		SW650250P	50m 19/27mm	
SW650260	60m 19/27mm		SW650260P	60m 19/27mm	
SW650270	70m 19/27mm		SW650270P	70m 19/27mm	
SW650280	80m 19/27mm		SW650280P	80m 19/27mm	
SW6502301	30m 25/34mm				
SW6502401	40m 25/34mm				
SW6502501	50m 25/34mm				
SW6502601	60m 25/34mm				



VULKAN
Feuerschutz AG



Stallikonerstrasse 52
CH-8903 Birmensdorf ZH

Tel: 044 737 17 87
vulkan-feuerschutz.ch

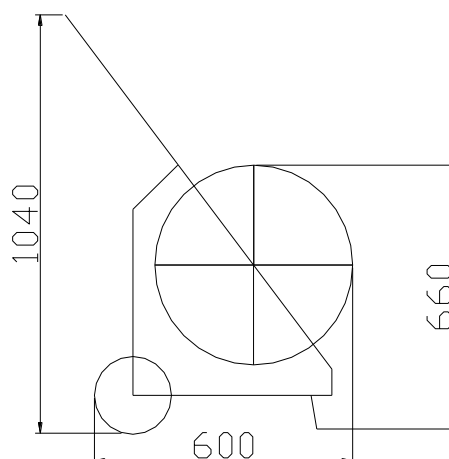
IHR PARTNER FÜR BRANDSCHUTZ

MEISTAR Feuerlöscher

Schlauchwagen aus promatverzinktem Stahl

Modell mit Platz :

- 100m Mehrzweckschlauch 16/24mm
- 80m Mehrzweckschlauch 19/27mm
- 50m Mehrzweckschlauch 25/34mm



Bestehend aus:

- Konstruktion **promatverzinkt**
- Ballonräder
- Handkurbel
- Schlauch gemäss Art. Nr.
- 1m Zuleitung mit Raccord, GEKA oder Storz
- Unifighter Strahlrohr

Variante:

Andere Strahlrohre siehe Seite 58 / 59

Andere Schläuche siehe Seite 60

Art Nr.	Mehrzweckschlauch Schwarz Ø mm	Preis	Art. Nr.	Pool Schlauch Ø mm	Preis Fr
SW650150	50m 19/27mm		SW650150P	50m 19/27mm	
SW650160	60m 19/27mm		SW650160P	60m 19/27mm	
SW650170	70m 19/27mm		SW650170P	70m 19/27mm	
SW650180	80m 19/27mm		SW650180P	80m 19/27mm	

SW6501301	30m 25/34mm		
SW6501401	40m 25/34mm		
SW6501501	50m 25/34mm		



VULKAN
Feuerschutz AG



Stallikonstrasse 52
CH-8903 Birmensdorf ZH

Tel: 044 737 17 87
vulkan-feuerschutz.ch

IHR PARTNER FÜR BRANDSCHUTZ

MEISTAR Feuerlöscher

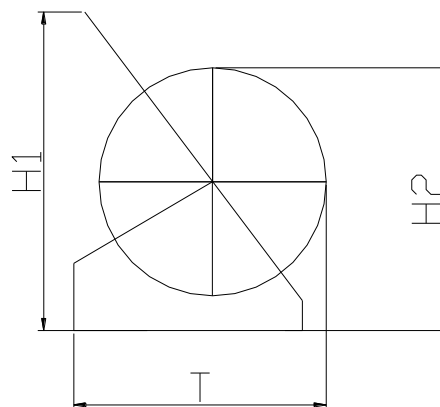
Tragbarer Handhaspel

**Für Industrie Gewerbe, Service, Transport, Hobby und Freizeit
Food und Trinkwasser**

**Handhaspel aus Stahl promatverzinkt,
Achse 3/4", Handkurbel Schlauch,
1m Zuleitung mit 1/2" oder 3/4"
Anschluss und Strahlrohr**



Abbildung mit Pool Schlauch



Art Nr.	Pool Schlauch Ø mm	Länge m	H1 mm	H2 mm	T mm	Preis Fr
HHPS15	16/24mm	15m	580	490	560	
HHPS20	16/24mm	20m	580	490	560	
HHPS25	16/24mm	25m	580	490	560	

Variante
Waschpistole Mehrpreis Fr.



Art Nr.	Food/Trink Wasserschlauch	Länge m	H1 mm	H2 mm	T mm	Preis Fr
HHFS15	16/23mm	15	580	490	560	
HHFS20	16/23mm	20	580	490	560	
HHFS25	16/23mm	25	580	490	560	

Variante
Waschpistole Mehrpreis Fr.

VULKAN
Feuerschutz AG



Stallikonerstrasse 52
CH-8903 Birmensdorf ZH

Tel: 044 737 17 87
vulkan-feuerschutz.ch

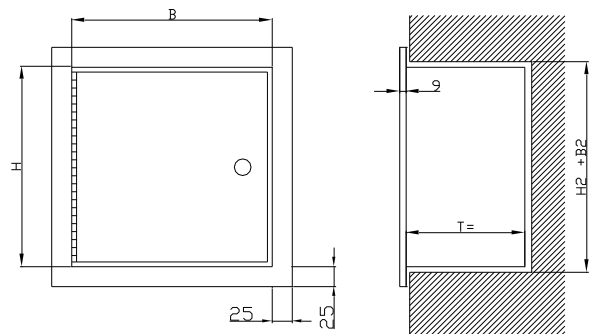
IHR PARTNER FÜR BRANDSCHUTZ

MEISTAR Feuerlöscher

Kasten Feuerhahn und MSA Einspeisung



Detail MSA siehe S 53



- **Kasten aus Stahlblech grundiert leer**
- **Türe mit Griffloch und Schnäpper**
- **Ohne Feuerhahn/Storz**

Varianten:

Türen mit Kaba 5000 oder 4 Kant Schloss siehe Seite 14

Kasten in V2A/V4A

MSA in V2A

Art Nr.	Typ	Für FH + Storz	Kastenmasse			Aussparung			Preis Fr.
			B	H	T	B2	H2	T	
1070	Kasten FH AP leer	FH 1 1/4" - 2" Storz	400	400	160				
1071	Kasten FH UP leer	FH 1 1/4" - 2" Storz	350	350	160	370	370	160	
1072	Kasten FH AP leer	FH 2 1/2" x Storz	400	500	200				
8001	Feuerhahn 1 1/2" x Storz C + Blinddeckel mit Kette								
8002	Feuerhahn 2" Storz C + Blinddeckel mit Kette								
1075	Feuerhahn 2 1/2" x Storz B + Blinddeckel mit Kette								
1078	Kasten MSA AP leer	Storz 55/75	350	350	150				
1079	Kasten MSA UP leer	Storz 55/75	300	300	150	320	320	150	
1080	Kasten MSA in V2A UP leer	Storz 55/75	300	300	150	320	320	150	
1081	Kasten in V2A KABA 5000 UP leer	Storz 55/75	300	300	150	320	320	150	
1082	MSA Storz 55 x 2"IG mit Blinddeckel in ALU								
1083	MSA Storz 75 x 2"IG mit Blinddeckel in ALU								
1084	MSA Storz 75 x 21/2"IG mit Blinddeckel in ALU								
1085	Mehrpreis Blinddeckel Storz 55 mit Schloss + Schlüssel								
1086	Mehrpreis Blinddeckel Storz 75 mit Schloss + Schlüssel								
1087	Kasten Spez Varianten UP		300	500	160	320	520	160	
1088	Kasten Spez Varianten UP		400	500	160	420	520	160	
1089	Kasten Spez Varianten UP		400	600	160	420	600	160	



MSA - Einspeisung

Nach EU-Norm EN671-1



MSA Einspeisung PN16 nach EN671-1 in ALU
DIN 14461-1 2" drehbar nach vorne
Mit Messing Montagemutter und
Festkupplung Storz C x 2" IG mit Blinddeckel
Art. Nr. 1090 Fr.

Kasten MSA UP in Stahlblech grundiert Art Nr. 1079 300x300x150mm Preis Fr.

Steigleitung Be - und Entlüftung



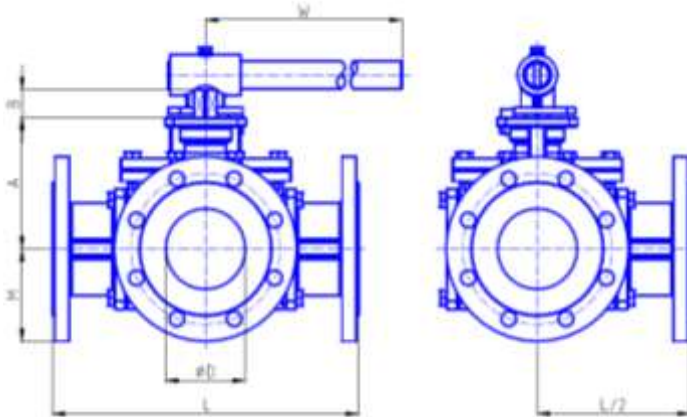
Entlüftungsventil BEL2200

- In Messing DIN 14463-3
- PN 16 – 2" AG
- Max. Entlüftung > **2200l min**
- Nach DVGW BW-991100 B

Art Nr. 6031 Fr.



Feuerwehr - Umstellhahn Typ MDV-3F rostfrei / Isolierte Türe mit Rahmen



Lieferumfang

3-Weg Flansch-Kugelhahn aus Chromstahl mit Handhebel

- Kugelbohrung „L“
- Temperatur max. 100°C
- Betriebsdruck PN 10/16
- Material Gehäuse 1.4408/ Kugel/Spindel 1.4401
- Dichtung PTFE glasfaserverstärkt
- DN 65
- Festkupplung Storz 75 x 2 1/2“ IG mit Blinddeckel und Kette
- Ohne Anschlussflanschen Schrauben

Lieferumfang

Türe bestehend aus:

- Umlaufender Zarge, Innenrahmen 60mm tief mit Befestigungslöcher
- Türe doppelwandig isoliert mit Drehverschluss
- Grau grundiert
- Masse: B=590 H=1150mm
- Aussparung B=610 H=1170mm

Variante:

In RAL nach Angabe

Ausführung in V2A 1.4301 aussen geschliffen

Art Nr. 8890	Preis Fr.	
--------------	-----------	--

Art. Nr.	DN	L (mm)	M (mm)	A (mm)	W (mm)	D (mm)	B (mm)	Preis Fr.
8888	65	300	92.5	119	400	62	25	

VULKAN
Feuerschutz AG



Stallikonerstrasse 52
CH-8903 Birmensdorf ZH

Tel: 044 737 17 87
vulkan-feuerschutz.ch

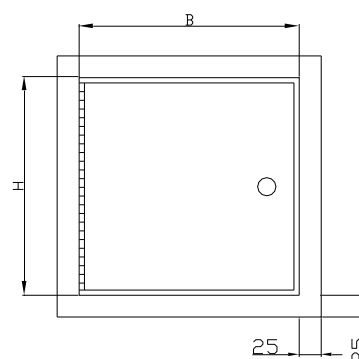
IHR PARTNER FÜR BRANDSCHUTZ

MEISTAR Feuerlöscher

Kasten für Aussenwand –Auslaufhahn rostfrei und isoliert



Kasten für Auslaufhahn
rostfrei in V2A aussen geschliffen. **Doppelwandig 20mm
kplt. isoliert.** Türe mit Griffloch + Schnappverschluss oder
Kaba 5000 Schloss



Art Nr.	Typ	Kastenmasse mm			Aussparung mm			Preis Fr.
		B	H	T	B2	H2	T	
2001	UP	350	400	190	370	420	190	
2002	AP	350	400	190				
2003	Kaba Schloss mit 1 Schlüssel eingebaut							
2004	4-Kant Schloss mit 1 Schlüssel eingebaut							



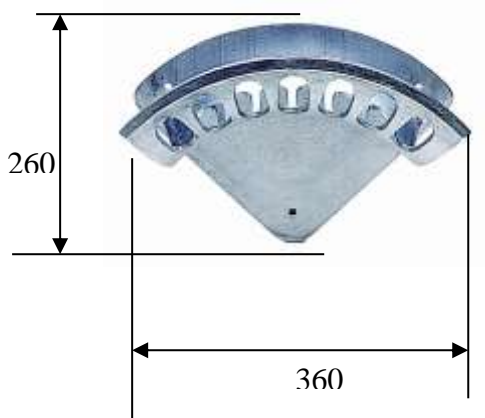
Notschlüsselkasten AP Modell In RAL 3001

Türe mit Einschlagscheibe
und Schloss mit Schlüssel

Art Nr.	Typ	Kastenmasse mm			Preis Fr.
		B	H	T	
2005	AP	120	152	38	
2006	Mit Kaba 5000 Zylinder				



Schlauchsattel

Schlauchsattel in
Aluguss
für Wandbefestigung

Art. Nr.	Typ	Preis Fr
7000	Schlauchsattel	

Schlauchsattel in Edelstahl V2A
poliert für Wandbefestigung

Art. Nr.	Typ	Preis Fr
7001	Schlauchsattel CNS	



Feuerhahn und Zubehöre



Feuerhahn
1" x 1"
Art Nr. 7020
Fr.



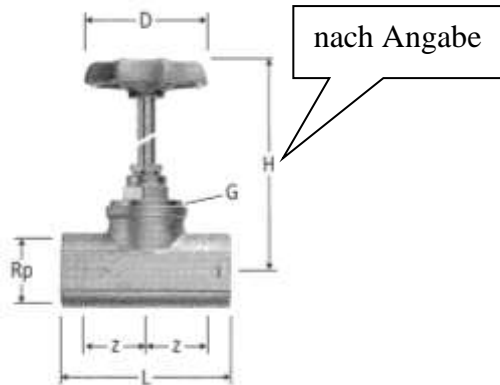
Feuerhahn
1 1/4" x 1"
Art Nr. 7021
Fr.



Feuerhahn
1 1/4" x Storz C
Art Nr. 7022
Fr.



Feuerventil Nussbaum
PN16 1 1/4"
Art Nr. 7050
Fr.



Durchgangsventil
1 1/4" 1 1/2" + 2"
Mit verlängerter Spindel
Auf Anfrage



Feuerhahn
1 1/2" x Storz C
Art Nr. 7023
Fr.



Feuerhahn
2" x Storz C
Art Nr. 7024
Fr.



Montagemuffe 2" x 2"
zu FH 2"
Art Nr. 7030
Fr.



Feuerhahn
2 1/2" x Storz B
Art Nr. 7025
Fr.



Schlüssel Montagemuffe
Art Nr. 7040
Fr.



Strahlrohre



Mehrzweck-Strahlrohr Euro in
Messing umstellbar Voll- Sprühstrahl
Gehäuse aus schlagfestem Kunststoff
Polyacetal, O-Ring aus Gummi als
Fallschutz
Anschluss 16mm / 19mm / 25mm
Leistung bei 4bar 34l/min

Art Nr.	Typ Anschluss	Preis Fr.
4057	16/24 mm	
4058	19/27 mm	
4059	25/34 mm	



Mehrzweck-Strahlrohr Euro DN
Messing vernickelt mit
Vollgummiummantelung rot.
Leistung bei 4bar 46l/min

40582	16/24mm	
40583	19/27mm	



Strahlrohr Unifighter C7 in
Messing vernickelt mit
Vollgummiummantelung.
umstellbar Voll- Sprühstrahl
Anschluss 16/19/25mm + **1" AG**
Leistung bei 4bar 46 l/min

4060	16/24mm	
4061	19/27mm	
4062	1" AG	
4063	25/34mm	



Strahlrohr Unifighter C7 mit Handgriff
Messing vernickelt mit
Vollgummiummantelung.
umstellbar Voll- Sprühstrahl
Leistung bei 6bar 75 l/min
Variante GEKA + Storz

4064	1" AG	
4065	GEKA	
4066	Storz	



Strahlrohr Unifighter C10
Leistung bei 6bar 150 l/min

4067	1" AG	
4068	GEKA	
4069	Storz	



Hohlstrahlrohr Unifighter V12
Stufenlose regulierbar
Voll- Sprühstrahl
Leistung bei 6 bar 216 l/min

4070	Storz 55	
------	----------	--



Strahlrohre



Waschpistole aus Messing und Edelstahl.

Laugen und säurebeständige und für Trinkwasser nach KTW Gummiummantelung. Stufenlose Einstellung für Voll- Sprühstrahl Feststellbügel für Dauerbetrieb Betriebstemperatur bis + 70°C bis 24bar Leistung bei 4bar 25l/min ohne Raccord

- Raccord 1/2" x 16mm
- Raccord 1/2" x 19mm
- GEKA

Art. Nr.	Typ	Preis Fr
----------	-----	----------

4050	1/2" IG	
------	---------	--



Strahlrohr in ALU Typ DM mit Handhebel und Anschluss. Gummiummantelung umstellbar für Voll + Sprühstrahl Bohrung 6mm Leistung bei 4bar 43l/min

4051	16/24mm	
4052	19/27mm	
4053	Storz 25	
4054	GEKA	



Mehrzweckstrahlrohr DIN 14365

mit C – Festkupplung
Leistung bei 4bar 96l/min

4055	Storz	
------	-------	--



Turbospritze 2130C

DIN 14367

mit Durchflussmengenverstellung 40-80-130 l/min. bei 6 bar mit Pointer Sprühwinkel bis 120°

4056	Storz	
------	-------	--



Turbospritze 2235C

DIN 14367

mit Durchflussmengenverstellung 60-130-235 l/min. bei 6 bar mit Pointer Sprühwinkel bis 120°

4057	Storz	
------	-------	--



Pistolenstrahlrohr Typ C-SA

Pistolengriff mit Schliessdämpfung 75-115 l/min umstellbar Voll - Sprühstrahl

4058	Storz	
------	-------	--



Wasserschlauchvarianten

Standard Wasserschläuche

Passen zu allen Schlauchhaspeln und Feuerlöschposten



Material	Betriebsdruck	mm	Länge	Preis Fr.
EPDM, glatt, schwarz	Bis 18 bar	16/24	10 – 120m	
Nichtfärbend		19/27	10 – 120m	
		25/34	10 – 120m	

Allzweck-Wasserschlauch

Robuste Ausführung. Einsatz in Industrie, Baugewerbe, usw.



Material	Betriebsdruck	mm	Länge	Preis Fr.
Ariaform	-30 bar	16/27	10 – 40m	
SBR DIN20018		19/31	10 – 120m	
		25/36	10 – 60m	

Food und Trinkwasser

Einsatz in Lebensmittelbereich, Küchen, Metzgereien, usw.
Warmwasser bis 90° entspricht KTW Kat. A Norm



Material	Betriebsdruck	mm	Länge	Preis Fr.
Alimentari blau Aussen glatt, innen weiss	-18 bar	13/19	10 – 50m	
		16/24	10 – 50m	
		19/27	10 – 50m	
		25/34	10 – 50m	
Andere Längen möglich				

Pool PVC-Wasserschlauch

Speziell geeignet für Schwimmbäder usw.



Material	Betriebsdruck	mm	Länge	Preis Fr.
PVC weich/glatt nichtfärbend	-.20 bar	16/23	10 – 50m	
		19/26.5	10 – 50m	

Warm und Kaltwasser Schlauch (Sehr gute Handhabung)

Trix Rotstrahl



Material	Betriebsdruck	mm	Länge	Preis Fr.
Spez Faser Nichtfärbend Schmutzabweisend		16/23	10 – 50m	
		19/26	10 – 50m	
		25/33	10 – 50m	

Druck/Saug und Hochdruckschläuche aller Grössen auf Anfrage



Storz Kupplungen

Storz Festkupplung mit Innengewinde					
Art Nr.	Storz	Gewinde	Material	Knaggenabstand	Preis Fr.
1215	25	3/4" IG	ALU	31mm	
1216	25	1" IG	ALU	31mm	
1217	55	1" IG	ALU	66mm	
1218	55	1 1/4" IG	ALU	66mm	
1219	55	1 1/2" IG	ALU	66mm	
1220	55	1 3/4" IG	ALU	66mm	
1221	55	2" IG	ALU	66mm	
1221V	55	2" IG	Edelstahl	66mm	
1222	55	2 1/2" IG	ALU	66mm	
1223	75	2" IG	ALU	89mm	
1224	75	2 1/2" IG	ALU	89mm	
1225	75	3" IG	ALU	89mm	
1226	110A	4" IG	ALU	133mm	



Storz Festkupplung mit Aussengewinde					
Art Nr.	Storz	Gewinde	Material	Knaggenabstand	Preis Fr.
1315	25	3/4" AG	ALU	31mm	
1316	25	1" AG	ALU	31mm	
1317	55	1" AG	ALU	66mm	
1318	55	1 1/4" AG	ALU	66mm	
1319	55	1 1/2" AG	ALU	66mm	
1320	55	2" AG	ALU	66mm	
1321	55	2 1/2" AG	ALU	66mm	
1322	75	2" AG	ALU	89mm	
1323	75	2 1/2" AG	ALU	89mm	
1324	75	3" AG	ALU	89mm	
1325	110A	4" AG	ALU	133mm	



Storz Saugkupplung					
Art Nr.	Storz	Stutzen	Länge	Material	Preis Fr.
1415	25	19mm	55mm	ALU	
1416	25	25mm	55mm	ALU	
1417	55	19mm	gerade	ALU	
1418	55	19mm	gekrümmt	ALU	
1419	55	25mm	gekrümmt	ALU	
1420	55	32mm	70mm	ALU	
1421	55	38mm	90mm	ALU	
1422	55	50mm	90mm	ALU	
1423	55	52mm	90mm	ALU	
1424	75	65mm	125mm	ALU	
1425	75	75mm	125mm	ALU	



Storz Uebergangsstück / Blindkupplung / Schlüssel / Dichtungen

Uebergangsstück				
Art Nr.	Storz	Material	Knaggenabstand	Preis Fr.
1501	38/25	ALU	51/31mm	
1502	55/25	ALU	66/33mm	
1503	75/55	ALU	89/66mm	
1504	90/75	ALU	105/89mm	
1505	100/75	ALU	115/89mm	
1506	110/55	ALU	133/66mm	
1507	110/75	ALU	133/89mm	
1508	125/110A	ALU	148/133mm	



Blindkupplung mit Kette			
Art Nr.	Storz	Material	Preis Fr.
1550	25	ALU	
1551	38	ALU	
1552	55	ALU	
1553	75	ALU	
1554	90	ALU	
1555	100	ALU	
1556	110	ALU	
1557	125	ALU	
1558	55	Edelstahl	
1559	75	Edelstahl	
1560	55	Mit Ablaufhahn	



Blindkupplung mit Schloss			
Art Nr.	Storz	Material	Preis Fr.
1580	55	ALU	
1581	75	ALU	



Andere Storz -Typen können kurzfristig geliefert werden

Storzschlüssel			
Art Nr.	Storz	Material	Preis Fr.
1590	BC	Stahl/Kunststoff	
1591	ABC	Stahl/Kunststoff	

Storz Dichtungsringe Nitril/Kautschuk			
Art Nr.	Storz	Druck/Saug	Preis Fr.
1600	25		
1601	55	Druck	
1602	55	Saug	
1603	75		
1604	90		
1605	100		
1606	110		
1607	125		
Andere Dichtungen nach TKW usw. möglich			



Schlauchverschraubungen und Briden



Schlauchverschraubung mit Innengewinde			
Art Nr.	Anschluss	Stutzen mm	Preis Fr.
1608	IG 1/2"	13	
1609	IG 1/2"	16	
1610	IG 1/2"	19	
1611	IG 3/4"	16	
1612	IG 3/4"	19	
1613	IG 1"	13	
1613	IG 1"	16	
1614	IG 1"	19	
1615	IG 1"	25	
1616	IG 1 1/4"	19	
1617	IG 1 1/4"	25	
1618	IG 1 1/4"	32	
1619	IG 1 1/2"	40	
1620	IG 2"	52	



Schlauchverschraubung mit Aussengewinde			
Art Nr.	Anschluss	Stutzen	Preis
1621	AG 1/2"	13	
1622	AG 1/2"	16	
1623	AG 1/2"	19	
1624	AG 3/4"	16	
1625	AG 3/4"	19	
1626	AG 1"	16	
1627	AG 1"	19	
1628	AG 1"	25	
1629	AG 1 1/4"	25	
1630	AG 1 1/4"	32	



Winkel-Schlauchverschraubung			
Art. Nr.	Anschluss	Stutzen	Preis Fr.
1631	1" IG	19mm	

Verwendung: z. Bsp wenn Leitung FH zu weit im Kasten ist



Schlauchbriden				
Art Nr.	Grösse	Bandbreite	Typ	Preis Fr.
1632	16/24	12mm	verzinkt	
1633	19/27	12mm	verzinkt	
1634	20/32	12mm	verzinkt	
1635	23/35	12mm	verzinkt	
1636	16/24	12mm	Chromstahl	
1637	19/27	12mm	Chromstahl	
1638	20/32	12mm	Chromstahl	
1639	32/50	12mm	Chromstahl	
1640	12/20	9mm	Chromstahl	
1641	16/25	9mm	Chromstahl	



GEKA plus Schlauchkupplung und Dichtungen



GEKA Kupplung IG				
Art Nr.	Anschluss	Gewinde	Material	Preis Fr.
1642	1/2"	IG	Messing	
1643	3/4"	IG	Messing	
1644	1"	IG	Messing	
1645	1 1/4"	IG	Messing	
1646	1 1/2"	IG	Messing	
1647	1/2"	IG	Edelstahl	
1648	3/4"	IG	Edelstahl	
1648	1"	IG	Edelstahl	



GEKA Kupplung AG				
Art Nr.	Anschluss	Gewinde	Material	Preis Fr.
1649	1/2"	AG	Messing	
1650	3/4"	AG	Messing	
1651	1"	AG	Messing	
1652	1 1/4"	AG	Messing	
1653	1 1/2"	AG	Messing	
1654	1/2"	AG	Edelstahl	
1655	3/4"	AG	Edelstahl	
1656	1"	AG	Edelstahl	



GEKA Kupplung mit Stutzen			
Art Nr.	Anschluss	Material	Preis Fr.
1657	16 mm	Messing	
1658	19 mm	Messing	
1659	25 mm	Messing	
1660	32 mm	Messing	
1661	16 mm	Verchromt	
1662	19 mm	Edelstahl	
1663	25 mm	Edelstahl	
1664	32 mm	Verchromt	



GEKA Blindkupplung		
Art Nr.	Typ	Preis Fr.
1665	Messing	
1666	Edelstahl	



GEKA Formdichtring		
Art Nr.	Typ	Preis Fr.
1667	GEKA alte Ausführung	
1668	GEKA plus	
1669	GEKA plus KTW Trinkwasserzulassung	
1671	GEKA Flachdichtring EPDM	





Storzkupplung C in ALU mit Wasserhahn und Kugelhahn mit GEKA Anschluss in Messing

Art. Nr. 1670	Fr.	
----------------------	------------	--

Notwasserseinspeisung Zivilschutzanlagen

Lieferumfang:

- 50cm Fw Schlauch 55mm weiss mit beidseitigen Storz einbund
- 3 Festkupplung Storz C x 2" IG
- 2 Blinddeckel C mit Kette
- Haltewinkel mit Befestigungsloch
- Halteplatte für FK Storz
- Storzschlüssel



Art. Nr. 1671	Fr.	
----------------------	------------	--

Mehrp reis Trinkwasserschlauch + Storz Nach KTW Kategorie D1+D2 Fr.



Verteiler mit Ventilabsperung aus ALU

Art. Nr.	Eingang	Ausgang	Preis Fr.
1672	Storz 75	2xStorz 55	
1673	Storz 75	3xStorz 55	
Andere Verteiler auf Anfrage			

Schieber in Alulegierung

für Druck und Saugleitungen mit nichtsteigender Spindel eingebautem Schmutzsieb 2 1/2" AG einseitig mit Storz 75



Art. Nr.	Preis Fr.
1676	

Wasserschild

In Aluminium Schmutzwasserunempfindlich. Zur Errichtung Wasserwand. Zum Schutz gegen Gas und Rauch sowie zur Kühlung von Objekten.



Art. Nr.	Wasserdurchfluss	Wurfhöhe	Wurfbreite	Preis Fr.
1675	Bei 8 bar 1100lt	9 m	24 m	



Heizung für Kasten / Heizband für Zuleitung



Heizung 230V/100W IP 65
In rostfreier Ausführung mit
Integriertem Thermostat
Eingestellt +5°
Art Nr. 6040
Fr.



Heizband mit Steuerung für
Wasserleitung im
Frostbereich
Preis je nach Länge
auf Anfrage



Schlauchsattel

Löschdüsen

- Rauchdichte Wasservorhänge Einstellhallen
- Containerräume
- Silos usw.



Mit Einlegeglocke 40mm UK-Decke



Staubschutzkappe

Wasservorhänge

Schema für Düseneinteilung (max. 3m Höhe)

Länge Einteilung	Düsen	Zuleitung
400cm 50 150 150 50	3 Düsen = 180 l/min = 1 1/2"	
450cm 50 175 175 50	3 Düsen = 210 l/min = 1 1/2"	
500cm 65 185 185 65	3 Düsen = 210 l/min = 1 1/2"	
550cm 50 150 150 150 50	4 Düsen = 240 l/min = 2"	
600cm 52 165 165 165 52	4 Düsen = 280 l/min = 2"	
650cm 55 180 180 180 55	4 Düsen = 280 l/min = 2"	
700cm 65 190 190 190 65	4 Düsen = 280 l/min = 2"	
750cm 55 160 160 160 160 55	5 Düsen = 350 l/min = 2"	
800cm 50 175 175 175 175 50	5 Düsen = 350 l/min = 2"	
1000cm 50 180 180 180 180 180 50	6 Düsen = 435 l/min = 2"	

Je nach Längen weisen die Düsen unterschiedliche Bohrungen auf. Bitte fragen Sie uns

Für Containerräume benötigen wir Planausschnitt

Lieferumfang: Pralltellerdüse JP 8/60 in Messing verchromt
1/2" AG mit Staubschutzkappe

Art Nr. 8742

Fr.

Motorspritzenanschluss MSA + Kasten UP/AP siehe Seite

VULKAN
Feuerschutz AG



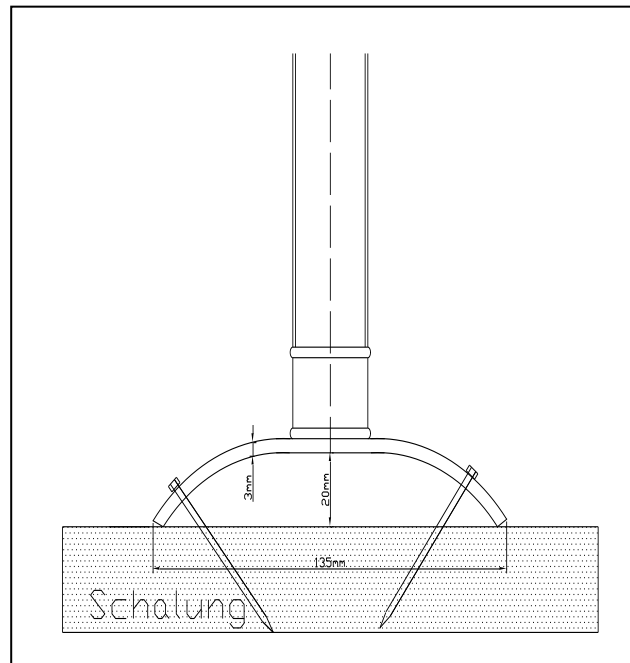
Stallikonerstrasse 52
CH-8903 Birmensdorf ZH

Tel: 044 737 17 87
vulkan-feuerschutz.ch

IHR PARTNER FÜR BRANDSCHUTZ

MEISTAR Feuerlöscher

Einlegeglocke für Pralltellerdüse



**Einlegeglocke in Stahl feuerverzinkt
Art Nr. 8743 Fr.**



Bündeldüsen

Feine Vollkegelzerstäubung durch mehrere ineinandersprühende Hohlkegel



Abbildung in Messing
130° Sprühwinkel
Anschluss 3/4"

Anwendung

- Kühlen von gasförmigen und festen Stoffen
- Heissdampfkühlung
- Chlorgasniederschlag
- Absorption sowie Verbesserung chemischer Reaktionen durch Oberflächenvergrößerung
- Staubbindung

Je nach Situation und Leistungsanforderungen berechnen und offerieren wir Ihnen Düsentyp und Stückzahl

Varianten Löschdüsen



Einsatzmöglichkeit auf Anfrage



Offene Löschdüse
stehend 1/2" AG
Art Nr. 8784
Preis Fr.



Offene Löschdüse
hängend 1/2" AG
Art Nr. 8785
Preis Fr.

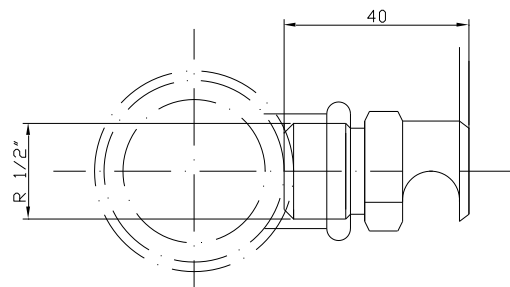
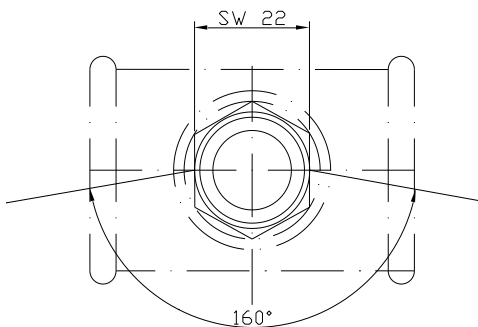


Offene Löschdüse
Seitenwand 1/2" AG
Art Nr. 8786
Preis Fr.

Fingerdüse 1/2" AG



Art Nr. 8787
Preis Fr.



Fernausslösung für Löschposten und Löschdüsen Containerräume usw. in Frostbereich



**Magnetventil 24V
EV220B 40B ENC000**

Art Nr.	Typ	Magnet	Preis Fr.
2006	1 1/4"	24V	
2007	1 1/2"	24V	
2008	2"	24V	



Auslösetaster AP-Modell orange
In Löschposten montiert oder auf Wand.
Einschlagscheibe und Schlüssel. Taster für
Notausslösung,
Reset, Rückstellung.
LED für:
-Netzbetrieb
-Auslösung
-Störung
Masse B=120 H=120 T=35mm

Art Nr.	Typ	Preis
2009	T6	



**Steuerzentrale 230/24V mit elektronischer
Laderegulierung sowie automatischer
Umschaltung Netz/AKKU-Betrieb**
Notstromversorgung AKKU's 2.3Ah 72Std.
Kontrollleuchten für:
-Betrieb
-Störung
-Auslösealarm
Potentialfreier Kontakt für:
-Alarm
-Störung
-Weitergabe
Auslegung für max. 10 Auslösetaster
Masse Kasten in RAL weiss
B=255 H=345 T=110mm

Art Nr.	Typ	Preis
2010	T6	

- Installation Magnetventile durch Sanitär
- Rest durch Elektriker
- Schemata durch MBS inkl.



Rammschutz - Elemente

Rammschutz

- Bügel
- Balken
- Pfosten
- Ecken usw.

Für:

- Löscheräte
- Löschposten
- Rauchklappen
- Brandschutztüren
- Gestelle in Logistikbereich



Abbildung Schutzverkleidung Leitungen und Pfosten vor Löscherät und Pneugestell



Abbildung Brandschutztür Balken und Pfosten

**Wir fertigen individuell in Gütestahl
Wandstärken 3mm – je nach
Anforderungen, Bügel D=76mm, Boden und
Wandplatten zum Aufdübeln.
Im Innenbereich grundiert und gelb
Kunststoffbeschichtet mit schwarzen
Signalstreifen. Für Aussenbereich gleiche
Ausführung jedoch zuerst feuerverzinkt**



Abbildung Pfosten vor Löscherät und Gestell



Allgemeine Geschäfts- und Lieferbedingungen

Geltung:

Für alle Angebote, Kostenvoranschläge, Verkäufe und Lieferungen gelten ausschließlich, soweit nicht zwingende gesetzliche Vorschriften entgegenstehen oder etwas anderes ausdrücklich schriftlich vereinbart ist, die nachfolgenden Bedingungen. Gegenbestätigungen durch den Auftraggeber mit dem Hinweis auf seine eigenen Geschäftsbedingungen wird widersprochen. Dessen abweichende Bedingungen gelten nur, soweit sie von uns schriftlich bestätigt werden. Entsprechendes gilt für mündliche Nebenabsprachen oder Ergänzungsvereinbarungen zum schriftlichen Vertrag.

Lieferfrist:

Die Lieferfrist auf Lagerprodukte beträgt zwei bis drei Arbeitstage. Besonders vereinbarte Lieferfristen werden wenn immer möglich eingehalten, sie sind jedoch unverbindlich. Bei Nichteinhalten der Lieferfrist kann der Besteller auf keinen Fall Schadenersatz beanspruchen.

Lieferung:

Es werden Ihnen lediglich die uns anfallenden Speditionskosten in Rechnung gestellt. Der Transport erfolgt auf Gefahr des Empfängers.

Beanstandung

Transportschäden, Beanstandungen, Manko usw. sind vom entsprechenden Transporteur schriftlich bestätigen zu lassen. Reklamationen müssen innerhalb 10 Tagen nach Erhalt der Ware schriftlich erfolgen. Bei der Funktionsbereitschaft grenzen wir eine leichte Fahrlässigkeit aus.

Umtausch:

Bestellte und richtig gelieferte Ware kann nur nach vorheriger Vereinbarung zurückgenommen werden. Rücksendungen müssen innerhalb 10 Tagen in einwandfreiem Zustand bei uns eingehen.

Annulation:

Fest erteilte Aufträge können wegen Lieferverzug nur dann rückgängig gemacht werden, wenn schriftlich auf die Überschreitung der Lieferfrist hingewiesen wurde und eine angemessene Nachfrist verstrichen ist.

Eigentumsvorbehalt:

Alle gelieferten Waren bleiben in unserem Eigentum (VULKAN Feuerschutz AG) bis zur Erfüllung sämtlicher Forderungen aus dem Liefervertrag. Handelt es sich bei dem Besteller um einen Unternehmer oder eine juristische Person, bleibt die Ware unser Eigentum bis zum Eingang aller Zahlungen aus der Geschäftsverbindung mit dem Besteller.

Preise:

Die Preise sind Nettopreise in CHF inklusive Mehrwertsteuer. Es kommt immer jener MWST Satz zur Anwendung, welcher zum Zeitpunkt der Rechnungsstellung aktuell ist.

Zahlungskonditionen:

30 Tage netto. Ist die Erfüllung des Zahlungsanspruchs wegen einer nach Vertragsabschluss bekannt gewordenen wesentlichen Verschlechterung der Vermögensverhältnisse des Auftraggebers gefährdet, so sind wir berechtigt, Vorauszahlung zu verlangen, Ware zurückzubehalten und die Weiterarbeit einzustellen. Diese Rechte stehen uns auch zu, wenn sich der Auftraggeber mit der Bezahlung von Lieferungen in Verzug befindet, die auf demselben Vertragsverhältnis beruhen. Der Auftraggeber kann mit Ansprüchen gegen uns nur dann aufrechnen, wenn diese rechtskräftig festgestellt, unbestritten oder von uns anerkannt worden sind. Zurückbehaltungsrechte können nur im Rahmen desselben Rechtsverhältnisses vom Auftraggeber geltend gemacht werden. Ansprüche gegen uns sind nicht abtretbar.

Änderungen:

Preis- und technische Änderungen bleiben bei allen Produkten vorbehalten.

Geltendes Recht:

Als Grundlage der gesamten Geschäftsbeziehung gilt ausschließlich Schweizer Recht. UN-Kaufrecht ist ausdrücklich ausgeschlossen.

Gerichtsstand:

Ausschließlicher Gerichtsstand für alle Ansprüche aus der Geschäftsverbindung ist Zürich, Schweiz. Wir sind darüber hinaus berechtigt, am allgemeinen Gerichtsstand des Kunden zu klagen.

Salvatorische Klausel:

Soweit Bedingungen der oben aufgeführten Allgemeinen Geschäftsbedingungen ganz oder teilweise unwirksam sind oder werden, sind die übrigen Bedingungen weiterhin wirksam. Die unwirksame Bedingung wird durch die gesetzliche Regelung ersetzt.

Wir freuen uns Sie zu unseren zufriedenen Kunden zählen zu dürfen.

